

সূচীপত্র

সংক্ষেপক (Abbreviation)	১
১। ভূমিকা	২-৩
২। সংজ্ঞা	৪-৮
৩। ডিজিটাল জরিপের পদ্ধতি	৭
৪। ইটিএস সমন্বিত ভূমি জরিপ পদ্ধতিতে প্রাথমিক কার্যক্রম ও স্তরবিন্যাস	৭-৮
স্তর ১: জিওডেটিক কন্ট্রোল নেটওয়ার্ক স্থাপন (Establishment of Geodetic Control Network) ৯-১৫	
স্তর ২: ক্যাডাস্ট্রাল সার্ভে (Cadastral Survey)	১৬-২১
স্তর ৩: রেকর্ড প্রস্তুতকরণ (খানাপুরী-বুঝারত)	২২-২৭
স্তর ৪: তসদিক	২৮-৩০
স্তর ৫: খসড়া প্রকাশনা	৩১
স্তর ৬: আপত্তি মামলা শুনানি	৩২
স্তর ৭: আপীল মামলা শুনানি	৩৩
স্তর ৮: ফাইনাল যাঁচ ও রেকর্ড চূড়ান্তকরণ	৩৪-৩৫
স্তর ৯: রেকর্ড চূড়ান্ত প্রকাশনা	৩৬-৩৭
স্তর ১০: চূড়ান্ত প্রকাশনার সনদ ও গেজেট বিজ্ঞপ্তি জারী	৩৮
স্তর ১১: রেকর্ড হস্তান্তর	৩৯
৫। অধিদপ্তর ও জরিপ কর্মকর্তা-কর্মচারীদের সুনির্দিষ্ট দায়িত্বাবলী	৪০
৬। জোনাল সেটেলমেন্ট কর্মকর্তা/কর্মচারীদের সুনির্দিষ্ট দায়িত্বাবলী	৪০
৭। পরিমাপ-এর একক নির্ধারণ	৪০-৪১
৮। সর্বশেষ প্রকাশিত মৌজা নকশা ডিজিটাইজেশন পদ্ধতি	৪১
৯। ডাটা সিকিউরিটি	৪১-৪২
১০। নকশা ও খতিয়ান সমন্বিত কাষ্টমাইজড সফটওয়্যার	৪২-৪৩
১১। মাঠ কাজ তদারকির যানবাহন:	৪৩
পরিশিষ্ট ১: নকশা ও খতিয়ান সমন্বিত কাষ্টমাইজড সফটওয়্যার এর প্যারামিটারসমূহ	৪৪
পরিশিষ্ট ২: ডিজিটাল সার্ভে কাজে অধিদপ্তর ও সেটেলমেন্ট এর কর্মকর্তা ও কর্মচারীদের বিস্মারিত দায়িত্ব ও কর্তব্য	৪৫-৪৭

পরিশিষ্ট ৩: ডিজিটাল ভূমি জরিপের পয়েন্ট-কোড (Point-Code)	৪৮-৫০
পরিশিষ্ট ৪: জিওডেটিক পিলার এর নকশা ও ইঞ্জিনিয়ারিং ড্রইং	৫১-৫২
পরিশিষ্ট ৫:মৌজা ত্রি-সীমানা পিলার এর নকশা	৫৩
পরিশিষ্ট ৬:মৌজা ত্রি-সীমানা পিলারের ইঞ্জিনিয়ারিং ড্রইং	৫৪
পরিশিষ্ট ৭:মালিকানা ও দখল সংক্রান্ত তথ্য বিবরণী ফরম	৫৫
পরিশিষ্ট ৮:ডিজিটাল বদর রেজিস্টার	৫৬-৫৭
পরিশিষ্ট ৯:ডিজিটাল ভূমি জরিপ কাজের প্রমাপ	৫৮
পরিশিষ্ট ১০:সার্ভে অব বাংলাদেশ এর নিকট রিকুইজিশন পত্র	৫৯
পরিশিষ্ট ১১:জিওডেটিক কন্ট্রোল নেটওয়ার্ক স্থাপন (Establishment of Geodetic Control Network) এর কাজ সম্পন্ন করার জন্য অধিযাচন (Requisition) প্রদান/ সংগ্রহ	৬০
পরিশিষ্ট ১২:মৌজার সরকারী খাস জমির তালিকা ফরম	৬১
পরিশিষ্ট-১৩:চুড়ান্ত প্রকাশনার প্রত্যয়ন পত্র	৬২
পরিশিষ্ট-১৪:হেক্টর ও একরযুক্ত নতুন খতিয়ানের নমুনা	৬৩

সংক্ষেপক (Abbreviation)

আরটিকে হ্যান্ডহেল্ড জিপিএস	-Real Time Kinematic Handheld GPS
জিপিএস	Global Positioning System (GPS)
ডিজিপিএস	Dual Frequency Global Positioning System (DGPS)
আরসিএসএম	Reference Cadastral Survey Mark (RCSM)
ইউটিএম	Universal Transverse Mercator (UTM)
বিউটিএম	Bangladesh Universal Transverse Mercator (BUTM)
জিএসএম	Global System for Mobile Communications (GSM)
ইটিএস	Electronic Total Station (ETS)
টিএসসি	Traverse Survey Controls (TSC)
পিএসএম	Permanent Survey Mark (PSM)
পিসিএসএম	Permanent Cadastral Survey Mark (PCSM)
সিএসসিএম	Cadastral survey control mark (CSCM)
NEZ	Northing, Easting & Zenith (NEZ)
এলসিসি	Lambert Conformal Conic (LCC)
Coord.data	Coordinate data
Meas. data	Measuring data
ওপি	Observation Point (OP)
ইউআইএসসি	Union Information Service Centre /ইউনিয়ন ই-সেবা কেন্দ্র/UIISC
ডিপি-খসড়া প্রকাশনা)	Draft Publication (DP)
সিডিএমএ	Code Division Multiple Access (CDMA)
এসইএমপি	Sustainable Environment Management Programme (SEMP)
ইউএনডিপি	United Nations Development Programme (UNDP)
এডিবি	Asian Development Bank (ADB)
সিএলও	Certificate of Land Ownership (CLO)
জিআই- সাধারণ নির্দেশাবলী	General Instruction (GI)
ডিজিটাল ভূমি জরিপ	ভূমি রেকর্ড ও নকশা প্রস্তুত কার্যক্রম
এডিআর	Alternative Dispute Resolution(ADR)/বিকল্প বিরোধ নিষ্পত্তি
ভূরেজ	ভূমি রেকর্ড ও জরিপ অধিদপ্তর
ডিএলআরএস	Directorate of Land Records & Survey (DLRS)
আইডি নং	Identification Number (ID NO.)

১। ভূমিকা

১.১ পৃথিবীর প্রায় সকল দেশে ভূমি রেকর্ড ও নকশা প্রস্তুত কার্যক্রমে (সংক্ষেপে ভূমি জরিপ) ডিজিটাল পদ্ধতি ও তথ্য প্রযুক্তি ব্যবহার করা হচ্ছে।

১.২ ভূমি রেকর্ড ও জরিপ অধিদপ্তর (ভূরেজ) অক্টোবর ২০০৮ মাসে সনাতন জরিপ পদ্ধতির পাশাপাশি ডিজিটাল জরিপ কার্যক্রম পরীক্ষামূলকভাবে চালু করার জন্য একটি পরিপত্র জারী করে। ঐ কার্যক্রম চালু থাকা অবস্থায় ২০০৯ সালের জেলা প্রশাসক সম্মেলনে ভূমি জরিপ বিষয়ে তিনটি সিদ্ধান্তের প্রেক্ষিতে মার্চ ২০১০ সালে ভূমি মন্ত্রণালয় “জরিপ বিভাগের কর্মকর্তা-কর্মচারীদের জবাবদিহিতা নিশ্চিত করার লক্ষ্যে স্থায়ী কর্মচারী দ্বারা মাঠ পর্যায়ে জরিপ কাজ পরিচালনা”র প্রস্তাব প্রেরণের জন্য ভূমি রেকর্ড ও জরিপ অধিদপ্তর (অতঃপর ভূরেজ) কে নির্দেশ প্রদান করেন। ভূরেজ এর মে ২০১০ তারিখের প্রসঙ্গাবের প্রেক্ষিতে জুন’২০১০ তারিখ ভূমি মন্ত্রণালয় ডিজিটাল পদ্ধতিতে ভূমি জরিপ কার্যক্রম পরিচালনার নীতিগত অনুমোদন প্রদান করে, যা জুলাই ২০১০ ভূমি জরিপ সংশ্লিষ্ট সকল কার্যালয় ও কর্মকর্তাকে প্রয়োজনীয় ব্যবস্থা গ্রহণের জন্য অবহিত করা হয়।

১.৩। ২০০৮ সন থেকে ভূরেজ প্রশিক্ষিত জনবল দ্বারা ‘ট্রায়াল এ্যান্ড এরর’ অর্থাৎ পরীক্ষামূলকভাবে ইটিএস সমন্বিত ভূমি জরিপ পদ্ধতিতে ডিজিটাল জরিপ কার্যক্রম আরম্ভ করে। কিন্তু এ কাজের জন্য এখনো পর্যন্ত কোন জিআই (সাধারণ নির্দেশাবলী) প্রস্তুত করা হয়নি। ফলে ডিজিটাল জরিপ কাজে নিযুক্ত কর্মকর্তা-কর্মচারীগণ সাধারণ কারিগরি ও আইনী প্রশ্নে/বিষয়ে কালক্ষেপণ করছেন কিংবা উদ্ভূত সমস্যা সমাধানের/সিদ্ধান্তের জন্য সদর কার্যালয়ের শরণাপন্ন হচ্ছেন। এতে মাঠ পর্যায়ে কাজের স্বাভাবিক গতি ব্যাহত হচ্ছে। এ প্রেক্ষিতে অধিদপ্তরের চলমান ডিজিটাল জরিপ কার্যক্রমের জন্য একটি সাধারণ নির্দেশাবলী প্রণয়নের লক্ষ্যে একটি কমিটি গঠন করা হয়। কমিটি নিম্নবর্ণিত আইন-বিধি, নির্দেশিকা, ম্যানুয়াল, পত্রাবলী পরীক্ষা করে বিবেচ্য জিআই প্রণয়ন করেছে:

আইন-বিধি, নির্দেশিকা, ম্যানুয়াল, পত্রাবলী
১। ২০০৮ থেকে ভূমি মন্ত্রণালয় ও ভূরেজ কর্তৃক জারীকৃত পত্রাবলী;
২। সার্ভে আইন ১৮৭৫, বেঙ্গল টেন্যান্সি এ্যাক্ট ১৮৮৫, সিলেট টেন্যান্সি এ্যাক্ট ১৯৩৬, রাষ্ট্রীয় অধিগ্রহণ ও প্রজাস্বত্ব আইন ১৯৫০;
৩। প্রজাস্বত্ব বিধিমালা ১৯৫৫;
৪। স্ট্যান্ডার্ড রুলস্ রিগার্ডিং আরএস ইন বেঙ্গল ১৯৩৩, সার্ভে ও সেটেলমেন্ট ম্যানুয়াল ১৯৩৫, কারিগরী নির্দেশমালা ১৯৫৭, ভূরেজ জিআই মার্চ ২০০১;
৫। নরসিংদী জেলার পলাশ উপজেলা ও ঢাকা জেলার সাভার উপজেলাসহ দেশের অন্যান্য ৮টি জেলায় চলমান ডিজিটাল জরিপে বর্তমানে অনুসৃত কার্যপদ্ধতি এবং নিয়োজিত কর্মকর্তা ও কর্মচারীবৃন্দ কর্তৃক উপস্থাপিত সমস্যাবলী ও তার সম্ভাব্য সমাধান;
৬। ১২ মার্চ ২০১২ তারিখে ভূরেজ কর্তৃক প্রণীত ডিজিটাল জরিপের ধাপগুলো কি কি এবং কাজগুলো কি কি তার লেখচিত্র;

সারণী-১

১.৪। এ জিআই অনুসরণে অধিদপ্তরের চলমান ও পরিকল্পিত সকল ডিজিটাল ভূমি জরিপ কার্যক্রম পরিচালিত হবে। এর আইনগত ভিত্তি হচ্ছে সার্ভে এ্যাক্ট ১৮৭৫, রাষ্ট্রীয় অধিগ্রহণ ও প্রজাস্বত্ব আইন, ১৯৫০, তথ্য ও যোগাযোগ প্রযুক্তি আইন ২০০৬, প্রজাস্বত্ব বিধিমালা ১৯৫৫, সার্ভে এন্ড সেটেলমেন্ট ম্যানুয়াল ১৯৩৫ ও টেকনিক্যাল রুলস্ এ্যান্ড ইনস্ট্রাকশনস অব দ্যা সেটেলমেন্ট ডিপার্টমেন্ট, ১৯৫৭।

১.৫। এ জিআই এর কোন বিষয়ে কোনরূপ ব্যাখ্যা বা স্পষ্টীকরণ বা নতুন কোন তথ্য/পদ্ধতি সংযোজন করার প্রয়োজন হলে তা প্রস্তাব আকারে মহাপরিচালক, ভূরেজ বরাবর দাখিল করতে হবে যিনি এ বিষয়ে অধিদপ্তরের সংশ্লিষ্ট পরিচালক ও প্রয়োজনে

জোনাল সেটেলমেন্ট অফিসারসহ সংশ্লিষ্ট অন্যান্য ডোমেইন এক্সপার্টদের সাথে পরামর্শক্রমে তাঁর সিদ্ধান্ত প্রদান করবেন। অতঃপর প্রতিবছর বার্ষিক জোনাল সেটেলমেন্ট অফিসারদের সম্মেলনের সময় এ জিআইটি পর্যালোচনা করে প্রয়োজন অনুযায়ী তা হালনাগাদ করার প্রস্তাব মন্ত্রণালয়ের অনুমোদনার্থে প্রেরণ করা হবে।

১.৬। ডিজিটাল ভূমি জরিপের বিষয়টিকে আইনি ভিত্তি প্রদানের জন্য প্রজাস্বত্ব বিধিমালা ১৯৫৫ এর ২৬ নং বিধিতে অতিরিক্ত দফা যুক্ত করে এই পদ্ধতির উল্লেখ নিশ্চিত করা যায়।

১.৭। ডিজিটাল ভূমি জরিপের মাধ্যমে সারাদেশে রেকর্ড ডাটাবেইজ তৈরীতে সম্ভাব্য সময় নির্ধারণে একটি যুগপৎ সমীক্ষা পরিচালিত হতে পারে।

১.৮। এ জিআইতে যে সকল বিষয় অন্তর্ভুক্ত হয়নি কিন্তু রিভিশনাল/ক্যাডাস্ট্রাল সার্ভে অপারেশন এ প্রচলিত আইন, বিধি, প্রবিধান, ম্যানুয়াল কারিগরী নির্দেশমালা বা পরিপত্র অনুযায়ী অবশ্য পালনীয়, তা প্রযুক্তিগত কারণে অপ্রাসংগিক না হলে, অধিদপ্তরের সর্বশেষ প্রকাশিত ভূমি রেকর্ড ও নকশা বিষয়ে সাধারণ নির্দেশাবলী, ২০০১ অনুসরণে সম্পাদিত হবে। একইভাবে ডিজিটাল ভূমি জরিপ কার্যক্রম আইনানুগভাবে পরিচালনার জন্য প্রচলিত তথ্য ও যোগাযোগ প্রযুক্তি বিষয়ক আইন, বিধি, প্রবিধান, পরিপত্র বা কারিগরী নির্দেশমালা অনুযায়ী যা অবশ্য পালনীয় কিন্তু এ জিআই-এ অন্তর্ভুক্ত হয়নি, তাও অনুসরণ করা হবে। এক্ষেত্রে কোন প্রকার সন্দেহ বা প্রশ্ন দেখা দিলে অধিদপ্তরের সিদ্ধান্তের জন্য প্রেরণ করতে হবে এবং যা অনুচ্ছেদ ১.৫ এর বিধান অনুযায়ী নিষ্পত্তি করা হবে।

১.৯। সাধারণভাবে আইন এবং বিধিমালায় বিভিন্ন গুরুত্ববহ শব্দের ব্যাখ্যা বা সংজ্ঞা দেয়া হয়ে থাকে। দেশে ডিজিটাল ভূমি জরিপের ধারণাটি সাম্প্রতিক এবং এর সাথে বিভিন্ন শব্দ বা শব্দগুচ্ছের বিষয়ে প্রচলিত আইন বা বিধিমালায় কোন ব্যাখ্যা বা সংজ্ঞা না থাকায় ডিজিটাল জরিপ কাজে নিয়োজিতদের বোঝার সুবিধার্থে এ সংক্রান্ত কতিপয় শব্দের অর্থ সংজ্ঞা হিসেবে এই নির্দেশিকায় সন্নিবেশ করা হয়েছে।

২। সংজ্ঞাঃ

২.১। প্রসংগত: অনুরূপ না হলে, এ জিআইতে ব্যবহৃত বিভিন্ন শব্দ বা শব্দগুচ্ছের অর্থ নিম্নের সংজ্ঞা অনুসারে বিবেচিত হবে। তালিকাটি স্বয়ং সম্পূর্ণ নয়। এ অনুচ্ছেদে যে সকল শব্দ বা শব্দগুচ্ছ সংজ্ঞায়িত হয়নি তা বর্তমানে প্রচলিত ভূমি জরিপ ও রেকর্ড, তথ্য ও যোগাযোগ প্রযুক্তি এবং ডিজিটাইজেশন বিষয়ে চালু আইন, বিধি, প্রবিধান, ম্যানুয়াল, জিআই, পরিপত্রে বর্ণিত সংজ্ঞা বা ব্যাখ্যা অনুসরণে গৃহিত হবে।

(ক) ডিজিটাল ভূমি জরিপঃ

ডিজিটাল যন্ত্রপাতি ও সফটওয়্যার ব্যবহার করে নির্ধারিত জিওডেটিক কন্ট্রোল নেটওয়ার্ক-এর সহায়তায় প্রতিটি দাগের প্রতিটি বাঁকের স্থানাংক নির্ণয়ের মাধ্যমে মৌজাভিত্তিক ভূমির নকশা ও প্লটভিত্তিক মালিকানা রেকর্ড প্রণয়নার্থে যে ভূমি জরিপ সম্পাদন করা হয় তা ডিজিটাল সার্ভে ও সেটেলমেন্ট নামে পরিচিত, সংক্ষেপে এটিকে ডিজিটাল ভূমি জরিপ বলা হয়। এই পদ্ধতিতে কোন মৌজার প্রতিটি ভূমি খন্ডের ভৌগোলিক অবস্থান নির্দেশক স্থানাংক সম্বলিত ডিজিটাল নকশা প্রস্তুত ও প্লটভিত্তিক ভূমি মালিকানার রেকর্ড তৈরীর কাজ করা হয়। এর প্রধান দুটি অঙ্গ হচ্ছে-

১. ডিজিটাল ক্যাডাস্ট্রাল নকশা প্রস্তুত ও এর ডাটাবেজ তৈরী; এবং

২. প্লটভিত্তিক ভূমি মালিকানা স্বত্বের রেকর্ড প্রস্তুত ও এর ডাটাবেজ তৈরী।

(খ) জিওডেটিক কন্ট্রোল নেটওয়ার্ক স্থাপন:

পৃথিবীর অবস্থানের (অক্ষাংশ, দ্রাঘিমাংশ ও উচ্চতা) সাথে মিল রেখে কোন মৌজার ডিজিটাল ক্যাডাস্ট্রাল নকশা প্রস্তুত করার জন্য ঐ উপজেলা / থানার অন্তর্ভুক্ত মৌজাসমূহের সীমানার নিকটবর্তী সুবিধাজনক স্থানসমূহে কমপক্ষে ২টি পরস্পর দৃশ্যমান দূরত্বে স্থায়ী পিলার নির্মাণ করে জিপিএস-এর সাহায্যে অতি নিখুঁতভাবে ঐ সকল স্থায়ী পিলারসমূহের উপরিতলের কেন্দ্র বিন্দুগুলোর ভৌগোলিক অবস্থান (অক্ষাংশ, দ্রাঘিমাংশ ও উচ্চতা) নির্ণয়ের জন্য ব্যবস্থা প্রতিষ্ঠা করা।

(গ) কো-অর্ডিনেট সিস্টেম ও ডেটামঃ

কোন মৌজার জিওডেটিক অথবা ক্যাডাস্ট্রাল জরিপ কাজ সম্পন্ন করার লক্ষ্যে কোন নির্দিষ্ট স্থানকে মূলবিন্দু (Origin) ধরে যে পদ্ধতিতে অন্যান্য স্থানের ত্রিমাত্রিক (Northing, Easting & Zenith) অথবা দ্বিমাত্রিক (Northing & Easting) স্থানাঙ্ক (কো-অর্ডিনেট) নির্ণয় করা;

(ঘ) ম্যাপ প্রজেকশন (প্রজেক্টেড কো-অর্ডিনেট সিস্টেম) :

কোন মৌজার ক্যাডাস্ট্রাল ম্যাপ প্রস্তুত করার লক্ষ্যে ভূ-পৃষ্ঠের বক্রতলকে সমতলভাবে প্রদর্শন করার জন্য যে পদ্ধতিতে স্ফেরিক্যাল কো-অর্ডিনেটকে প্লেন কো-অর্ডিনেট-এ রূপান্তর করা;

(ঙ) জিও-রেফারেন্সিং :

পৃথিবীর অবস্থানের (অক্ষাংশ, দ্রাঘিমাংশ ও উচ্চতা) সাথে মিল রেখে নির্ধারিত পদ্ধতিতে কোন মৌজার নকশায় এর নিজস্ব অবস্থান (অক্ষাংশ, দ্রাঘিমাংশ ও উচ্চতা) নির্ধারণ করা;

(চ) পরিমাপের এককঃ

কোন মৌজার জিওডেটিক অথবা ক্যাডাস্ট্রাল জরিপ কাজ সম্পন্ন করার সময় কৌণিক ও রৈখিক দূরত্ব এবং ক্ষেত্রফল মাপার জন্য যে একক ব্যবহার করা হয়, তাকে পরিমাপের একক বলা হয়। জিওডেটিক অথবা ক্যাডাস্ট্রাল জরিপ কাজ সম্পন্ন করার সময়

কৌণিক ও রৈখিক দূরত্ব এবং ক্ষেত্রফল মাপার জন্য আমাদের দেশে সাধারণত: যথাক্রমে ডিগ্রী-মিনিট- সেকেন্ড, ফুট/মিটার এবং বর্গফুট/বর্গমিটার/একর/হেক্টর ইত্যাদি ব্যবহৃত হয়;

(ছ) পয়েন্ট কোডঃ

জিপিএস/ইটিএস বা অন্য কোন ডিজিটাল ডাটা ক্যাপচারিং মেশিনের সাহায্যে কোন মৌজার বিভিন্ন প্রকার ক্যাডাস্ট্রাল ডাটা সংগ্রহের সময়ে ডাটার শ্রেণীভেদে যে সংক্ষিপ্ত পরিচিতি মূলক শব্দ ব্যবহার করা হয়, তাকে পয়েন্ট কোড বলে (পয়েন্ট কোডের তালিকা পরিশিষ্ট-৩)।

(জ) সার্ভেয়ার/ডাটা কালেক্টরঃ

যিনি কোন মৌজার জিওডেটিক অথবা ক্যাডাস্ট্রাল জরিপ কাজ সম্পন্ন করার জন্য জিপিএস অথবা ইটিএস বা অন্য কোন ডিজিটাল যন্ত্রের সাহায্যে ফিল্ড ডাটা সংগ্রহ করেন, তাঁকে সার্ভেয়ার/ডাটা কালেক্টর বলা হয় জোনাল সেটেলমেন্ট বা অধিদপ্তরে নিযুক্ত এবং এ কাজের জন্য প্রশিক্ষণ প্রাপ্ত ও অভিজ্ঞতাসম্পন্ন সার্ভেয়ার, ট্রাভার্স সার্ভেয়ার, সাব-সার্ভেয়ার, কম্পিউটার, বাউন্ডারী আমিনগণের (যে নামেই অভিহিত হোন না কেন) মধ্য থেকে সার্ভেয়ার/ডাটা কালেক্টর নিয়োগ দেয়া হবে;

(ঝ) ডাটা প্রসেসিং :

জিপিএস অথবা ইটিএস-এর সাহায্যে কোন মৌজার জিওডেটিক অথবা ক্যাডাস্ট্রাল ডাটা সংগ্রহ কাজ সম্পন্ন করার পর যে প্রযোজ্য পদ্ধতি/সফটওয়্যার ব্যবহার করে উক্ত ডাটা প্রক্রিয়াকরণের মাধ্যমে জিওডেটিক কন্ট্রোল নেটওয়ার্ক/মৌজা ম্যাপ প্রস্তুতের কাজ সম্পন্ন করা হয়, তাকে ডাটা প্রসেসিং বলা হয়;

(ঞ) ডাটা প্রসেসরঃ

যিনি প্রযোজ্য পদ্ধতি/সফটওয়্যার ব্যবহার করে জিওডেটিক অথবা ক্যাডাস্ট্রাল জরিপে প্রাপ্ত ডিজিটাল ডাটা প্রক্রিয়াকরণের মাধ্যমে জিওডেটিক কন্ট্রোল নেটওয়ার্ক/মৌজা ম্যাপ প্রস্তুতের কাজ সম্পন্ন করেন, তাঁকে ডাটা প্রসেসর বলা হয়; জোনাল সেটেলমেন্টে অথবা অধিদপ্তর-এ কর্মরত এবং এ কাজের জন্য প্রশিক্ষণ প্রাপ্ত ও অভিজ্ঞতা সম্পন্ন সার্ভেয়ার অথবা ড্রাফটসম্যানদের মধ্য থেকে ডাটা প্রসেসর নির্বাচন করা হবে।

(ট) ডাটাবেজ/তথ্যভান্ডারঃ

ডিজিটাল পদ্ধতিতে সংগৃহীত ভূমির চিত্র (মৌজা) ও মালিকানা তথ্য (রেকর্ড) সংরক্ষণের জন্য নির্ধারিত একক বা সমন্বিত তথ্যভান্ডার;

(ঠ) ডিজিটাল ম্যাপিং :

ডিজিটাল জরিপ যন্ত্রপাতি এবং কম্পিউটার ও ম্যাপ প্রসেসিং সফটওয়্যার ব্যবহার করে প্রস্তুতকৃত মৌজা ম্যাপসহ নির্ধারিত জিআইএস বা অনুরূপ কোন তথ্যভান্ডারে সংরক্ষিত ভূমি তথ্য ও চিত্রের ভিত্তিতে প্রস্তুতকৃত বিভিন্ন প্রকার ম্যাপ যেমন থানা, জেলা, বিভাগ বা বাংলাদেশ প্রভৃতি ম্যাপকে একত্রে ডিজিটাল ম্যাপিং অভিহিত করা হবে;

(ড) ডিজিটাল মৌজা ম্যাপঃ

অধিদপ্তরের নির্ধারিত জিআইএস বা অনুরূপ কোন তথ্যভান্ডারে সংরক্ষিত কোন মৌজার ম্যাপ যেটি

(১) সরেজমিনে ডিজিটাল যন্ত্রপাতি দ্বারা সংগৃহীত ভূমি তথ্য ও চিত্রের ভিত্তিতে প্রস্তুতকৃত; অথবা

(২) সনাতন পদ্ধতিতে তৈরী মূল বা মুদ্রিত ম্যাপ স্ক্যানিং ও ডিজিটাইজেশন এর ভিত্তিতে প্রস্তুতকৃত; বা

(৩) অধিদপ্তর কর্তৃক স্বীকৃত অন্য কোন ডিজিটাল পদ্ধতিতে প্রস্তুতকৃত মৌজা ম্যাপকে বুঝাবে;

(ঢ) ডিজিটাল পরিতালঃ

খানাপুরী-বুঝারত কাজ আরম্ভের পূর্বে ডিজিটাল পদ্ধতিতে প্রস্তুতকৃত মৌজা ম্যাপ সিট এর ইটিএস যন্ত্রের সাহায্যে মান যাচাইয়ের জন্য যে পদ্ধতি অনুসরণ করা হয়;

(ণ) রেকর্ড প্রস্তুতকরণঃ

নির্ধারিত পদ্ধতিতে সার্ভে ও সেটেলমেন্ট এর মৌজা নকশা প্রস্তুত (সূত্র-২) থেকে গেজেট নোটিফিকেশন (সূত্র-৯) পর্যন্ত গৃহিত কার্যক্রমকে রেকর্ড প্রস্তুতকরণ বলা হয়;

(ত) ডিজিটাল স্বত্বলিপি হালনাগাদকরণঃ

আইন দ্বারা নির্ধারিত পদ্ধতিতে ডিজিটাল ডাটাবেজে সংরক্ষিত মৌজা ম্যাপ ও খতিয়ান (রেকর্ড) হালনাগাদকরণ;

(থ) তথ্য প্রযুক্তি আইনঃ

তথ্য প্রযুক্তি আইন ২০০৬ ও তদাধীন নির্ধারিত কর্তৃপক্ষ কর্তৃক প্রণীত বিধি, প্রবিধান, ম্যানুয়াল, সাধারণ নির্দেশিকা, পরিপত্র প্রভৃতি;

(দ) ডিজিটাল স্বাক্ষর ও প্রত্যয়নঃ

তথ্য প্রযুক্তি আইন ২০০৬ ও তদাধীন প্রণীত বিধি, প্রবিধান অনুসরণে নির্ধারিত কর্তৃপক্ষ কর্তৃক ডিজিটাল স্বাক্ষর ও তার প্রত্যয়নের জন্য নির্ধারিত পদ্ধতি;

(ধ) অডিট ট্রেইলঃ

ডিজিটাল পদ্ধতিতে ভূমি রেকর্ড ও নকশা প্রস্তুত কাজের সূচনা থেকে সমাপ্তি পর্যন্ত প্রতিটি ধাপে প্রস্তুতকৃত রেকর্ডগুলোর নিরাপত্তা নিশ্চিত ও অপব্যবহার/জালিয়াতি রোধ করার জন্য প্রস্তুতকারী, সংশোধনকারী, ব্যবহারকারীর বিবরণ যা ঐ রেকর্ড সংশ্লিষ্ট মৌজার/এলাকার নির্ধারিত ফাইল বা ডাটাবেজে সংরক্ষিত থাকবে। এই পদ্ধতিতে সংরক্ষিত রেকর্ড ও তথ্য অনুসন্ধান ও অবলোকন করাকে ট্র্যাকিং (Tracking) বলা হয়।

(ন) নির্ধারিত পদ্ধতি/প্রসেসঃ

বিদ্যমান আইন, বিধি, প্রবিধি, পরিপত্র, ম্যানুয়াল, কারিগরী নির্দেশমালা, এ জিআই বা পৃথকভাবে অধিদপ্তর স্বীকৃত কোন কার্যপদ্ধতি যা ডিজিটাল ভূমি জরিপ কার্যক্রমে অনুসরণ করা হয় বা আবশ্যিকীয়ভাবে অনুসরণীয়;

২.২। জিআই এর প্রধান্য

ডিজিটাল ভূমি জরিপ কার্যক্রমের ক্ষেত্রে ভূমি রেকর্ড ও জরিপ কার্যক্রম পরিচালনার জন্য বর্তমানে বিদ্যমান অন্যান্য ম্যানুয়াল, নির্দেশাবলী বা জিআই বা অন্য যে কোন স্মারক, পরিপত্রে যাই থাকুক না কেন ডিজিটাল পদ্ধতিতে নকশা ও খতিয়ান প্রণয়ন, শুদ্ধতা নিরূপণ, মুদ্রণ, সংরক্ষণ, হালনাগাদকরণ প্রভৃতি বিষয়ে এ জিআই এর বিধানাবলী অনুসরণ করতে হবে। এক্ষেত্রে কোন প্রকার ব্যতিক্রম অনিবার্য হয়ে পড়লে পরিচালক বা জোনাল সেটেলমেন্ট অফিসারের সুপারিশক্রমে ও মহাপরিচালক, ভূরেজ এর পূর্বানুমোদন সাপেক্ষে তা করা যাবে এবং ঐ ব্যতিক্রম বা সংশোধনী এ জিআই এর অংশ হিসেবে বিবেচিত হবে। উপরের ১.৪ অনুচ্ছেদে বর্ণিত কর্মসূচী অনুযায়ী এ জিআই এর হালনাগাদকৃত সংস্করণ প্রকাশের সময় উল্লিখিত ব্যতিক্রম বা সংশোধনী এই জিআই-এ অন্তর্ভুক্ত হবে।

৩। ডিজিটাল জরিপের পদ্ধতি

তথ্য ও যোগাযোগ প্রযুক্তি ব্যবহার করে পৃথিবীর বিভিন্ন দেশে ডিজিটাল ভূমি জরিপ কার্যক্রম বিভিন্ন পদ্ধতিতে সম্পন্ন করা হচ্ছে। এর মধ্যে নিম্নবর্ণিত প্রধান তিনটি পদ্ধতির যে কোনটি অবলম্বনে বাংলাদেশে ডিজিটাল জরিপ পরিচালিত হবে।

(ক) বিদ্যমান মৌজা ম্যাপ ও খতিয়ান ডিজিটাইজেশন পদ্ধতি:

সর্বশেষ ভূমি জরিপের মৌজা ম্যাপ স্ক্যান করে সেগুলোকে জিও-রেফারেন্সিং (মাঠ পর্যায়ে জিপিএস এর মাধ্যমে জিওডেটিক কন্ট্রোল পয়েন্ট স্থাপনপূর্বক) ও বিশেষ ম্যাপিং সফটওয়্যারে ডিজিটাইজ করে ও প্রয়োজন মতে ফিল্ড ডাটা আপডেটিং-এর মাধ্যমে মৌজা ম্যাপ প্রস্তুত ও কম্পিউটারে নির্ধারিত ডাটাবেইজ পদ্ধতিতে সহকারী কমিশনার (ভূমি) কর্তৃক নামজারী/খারিজের মাধ্যমে হালনাগাদকৃত তথ্য ও কিছু কিছু খতিয়ান সরেজমিন যাচাই করে মালিকানা রেকর্ড সংক্রান্ত প্রয়োজনীয় ডাটাবেজ প্রস্তুতকরণ।

(খ) ইটিএস সমন্বিত ভূমি জরিপ পদ্ধতি

জিওডেটিক কন্ট্রোল নেটওয়ার্কের মাধ্যমে প্রাপ্ত স্থানাংক (কো-অর্ডিনেট)-এর ডাটা ব্যবহার করে ইলেক্ট্রনিক টোটাল স্টেশন-এর সাহায্যে সরাসরি ক্যাডাস্ট্রাল সার্ভে (প্লট-টু-প্লট সার্ভে) ডাটা সংগ্রহ এবং কম্পিউটারে ম্যাপ প্রসেসিং সফটওয়্যার-এর সাহায্যে উক্ত ডাটা প্রক্রিয়াকরণের মাধ্যমে মৌজা ম্যাপ প্রস্তুত ও কম্পিউটারে নির্ধারিত ডাটাবেইজ পদ্ধতিতে সরেজমিনে মাঠ থেকে মালিকানা ও দখলের প্লট ভিত্তিক তথ্য সংগ্রহ করে মালিকানা রেকর্ড ও ডাটাবেজ প্রস্তুতকরণ।

(গ) মিশ্র পদ্ধতি

উপরোক্ত ২টি পদ্ধতির প্রয়োজনানুযায়ী সমন্বয় পূর্বক আকাশ ভূ-চিত্র (এরিয়াল ফটোগ্রাফি) / উপগ্রহ ভূ-চিত্র (স্যাটেলাইট ইমেজ) ব্যবহার এবং সরেজমিনে ইটিএস দ্বারা সংগৃহীত ডাটা প্রক্রিয়াকরণের মাধ্যমে মৌজা ম্যাপ ও মালিকানা রেকর্ড ও ডাটাবেজ প্রস্তুতকরণ।

৪। ইটিএস সমন্বিত ভূমি জরিপ পদ্ধতিতে প্রাথমিক কার্যক্রম ও স্তর বিন্যাস

বাংলাদেশের ভূমির প্রকৃতি, পল্লটের ক্ষুদ্রাকৃতি, ঘন-বসতি ও ভূমির মালিকানার ধরণ ও জনবলের সামর্থ্য বিবেচনাপূর্বক ইটিএস সমন্বিত ভূমি জরিপ পদ্ধতি সহজতর বিবেচনায় এই পদ্ধতিতে ডিজিটাল জরিপ পরিচালিত হবে। তবে ক্ষেত্র বিশেষে অন্য পদ্ধতি বা পদ্ধতিমূহের মাধ্যমেও ডিজিটাল জরিপ পরিচালিত হতে পারে। সেক্ষেত্রে বাংলাদেশের সামগ্রিক অবস্থা অনুযায়ী প্রশিক্ষিত জনবল ও লজিস্টিক্স-এর সহজলভ্যতা, আর্থিক সামর্থ্য পূরণসহ ও সার্বিক বিষয়ে সম্ভাব্যতা যাচাই-এর প্রয়োজন হবে।

৪.১ প্রাথমিক কার্যক্রম

(ক) ডিজিটাল ভূমি জরিপ কাজ পরিচালনার জন্য রাষ্ট্রীয় অধিগ্রহণ ও প্রজাস্বত্ব আইন, ১৯৫০ এর ১৪৪ (১) নং ধারা এবং সার্ভে অ্যাক্ট ১৮৭৫ এর ৩ নং ধারা মোতাবেক সরকার কর্তৃক বিজ্ঞপ্তি জারী করতে হবে। উপজেলাকে ডিজিটাল ভূমি জরিপের অপারেশনাল ইউনিট হিসাবে মেজর অপারেশনের আওতায় কাজ পরিচালনার জন্য জোনাল সেটেলমেন্ট অফিসারগণ পদাধিকার বলে সুপারিনটেনডেন্ট অব সার্ভে হিসেবে নিয়োগ প্রাপ্ত হবেন। তিনি ডিজিটাল ভূমি জরিপ কাজ পরিচালনার জন্য এ জিআই এর ৪-৫ নং অনুচ্ছেদ মোতাবেক সার্ভেয়ারগণসহ সংশ্লিষ্ট জরিপ ও রেভিনিউ কর্মকর্তাদের মাধ্যমে সার্ভে অব বাংলাদেশ- এর সহযোগিতায় জিওডেটিক কন্ট্রোল নেটওয়ার্ক স্থাপন করবেন ও এর ভিত্তিতে ক্যাডাস্ট্রাল সার্ভে করাবেন।

(খ) ডিজিটাল ভূমি জরিপ কাজের জন্য সহকারী সেটেলমেন্ট অফিসার শুরুর্তেই জোনাল সেটেলমেন্ট অফিসারের অনুমোদনক্রমে অত্র জিআই-এ বর্ণিত সকল স্তরের কর্মপরিকল্পনা গ্রহণ করবেন। প্রতি বছর অক্টোবর থেকে মে পর্যন্ত মাঠ মৌসুম শেষে জুলাই মাসের ২য় সপ্তাহের মধ্যে কর্মপরিকল্পনা হালনাগাদ করতে হবে। উপজেলার সকল কাজকে নিম্নোক্ত ৩টি ধাপে ভাগ করে নিতে হবে যথাঃ

১ম ধাপঃ জিওডেটিক কন্ট্রোল নেটওয়ার্ক হতে নকশা ও রেকর্ড-এর খসড়া প্রকাশনা (Draft Publication) পর্যন্ত;

২য় ধাপঃ আপত্তি স্তর হতে চূড়ান্ত খতিয়ান প্রস্তুতকরণ পর্যন্ত; এবং

৩য় ধাপঃ চূড়ান্ত প্রকাশনা হতে হস্তান্তর পর্যন্ত।

৪.২ ডিজিটাল জরিপের স্তর বিন্যাস ও স্তরভিত্তিক কার্যক্রম:

১ম ধাপ: জিওডেটিক কন্ট্রোল নেটওয়ার্ক স্থাপন (একটি সম্পূর্ণ উপজেলা / থানা)

হতে খসড়া নকশা ও রেকর্ড প্রকাশনা পর্যন্ত (স্তর-১ থেকে স্তর-৫)।

এসময়

(ক) একটি সম্পূর্ণ উপজেলা / থানা জিওডেটিক কন্ট্রোল নেটওয়ার্ক প্রস্তুত হবে;

(খ) ডিজিটাল ক্যাডাস্ট্রাল নকশা তৈরী হবে (Preparation of Digital Cadastral Map),

(গ) প্লটভিত্তিক ভূমি মালিকানার খতিয়ান ডাটাবেজ তৈরী (Preparation of Plot-based Ownership Record Database), রেকর্ড প্রস্তুতকরণ, তসদিক ও খসড়া প্রকাশনার মাধ্যমে সম্পন্ন হবে।

২য় ধাপ: আপত্তি স্তর হতে চূড়ান্ত খতিয়ান প্রস্তুতকরণ পর্যন্ত (স্তর-৬ থেকে স্তর-৮)। এসময় প্রস্তুতকৃত রেকর্ড ও নকশার বিষয়ে ভূমি মালিকদের সংশোধন প্রস্তাবগুলো বিবেচনা করা হবে এবং প্রয়োজনীয় যাচাই বাছাই শেষে রেকর্ড চূড়ান্ত করা হবে। এবং

৩য় ধাপ: চূড়ান্ত প্রকাশনা হতে হস্তান্তর পর্যন্ত (স্তর-৯ থেকে স্তর-১১)। এসময় চূড়ান্তকৃত রেকর্ড ও নকশা বিধিবদ্ধ আনুষ্ঠানিকতা পালন করে ব্যবহারের জন্য ভূমি ব্যবস্থাপনা কর্তৃপক্ষ, বিচার বিভাগ ও ভূমি রেকর্ড ও জরিপ অধিদপ্তরের কেন্দ্রীয় রেকর্ডরুম কর্তৃক সংরক্ষণার্থে অনুলিপি হস্তান্তর করা হবে; সেইসাথে খতিয়ান ডাটাবেজ ও নকশার সফট কপি (রাইট-প্রটেক্টেড) ভূমি রেকর্ড ও জরিপ অধিদপ্তরের ওয়েবসাইটে আপলোডসহ সংরক্ষণার্থে সরবরাহ করা হবে।

এ সকল স্তরের কাজের বিধানাবলী প্রজাস্বত্ব বিধিমালা ১৯৫৫ এর বিধি ২৬-৩৪ ও সাধারণ জিআইতে বর্ণিত আছে; এখানে স্তর-ভিত্তিক প্রযোজ্য মূল বিধিগুলো উল্লেখ করা হলোঃ-

স্তর-১ এ বিধি ২৭, স্তর-২ এ বিধি ২৭, স্তর-৩ এ বিধি ২৬-২৭, স্তর-৪ এ বিধি ২৮, স্তর-৫ এ বিধি ২৯, স্তর-৬ এ বিধি ৩০, স্তর-৭ এ বিধি ৩১, স্তর-৮ এ বিধি ৩২, স্তর-৯ এ বিধি ৩৩, স্তর-১০ এ বিধি ৩৪ এবং স্তর-১১: সাধারণ নির্দেশাবলী- ২০০১-এর অনু: ৮৬।

৪.৩ স্তর-১: জিওডেটিক কন্ট্রোল নেটওয়ার্ক স্থাপন (Establishment of Geodetic Control Network)

সার্ভে অব বাংলাদেশ হতে সহযোগীতা (পরিশিষ্ট ১০) নিয়ে এবং এসওবি কর্তৃক প্রস্তুতকৃত নিকটবর্তী জিওডেটিক কন্ট্রোল পয়েন্ট এর মান ও লোকেশন রিকুইজিশনের মাধ্যমে সংগ্রহ করে তার রেফারেন্সে নুতন উপজেলা / থানা ভিত্তিক জিওডেটিক কন্ট্রোল নেটওয়ার্ক স্থাপন করা হবে।

৪.৩.১ জিওডেটিক কন্ট্রোল নেটওয়ার্ক স্থাপন কার্যক্রমের জনবল:

নিম্নরূপ কর্মকর্তা-কর্মচারীগণের সমন্বয়ে জিওডেটিক কন্ট্রোল নেটওয়ার্ক স্থাপন করতে হবে:

১. কানুনগো/সহকারী জরিপ অফিসার (ক্যাম্প অফিসার) - ১ জন

২. জিওডেটিক সার্ভেয়ার - ৩ জন (কম-বেশী)

৩. জিওডেটিক সার্ভে ডাটা প্রসেসর- ১ জন (কম-বেশী)

৪. খালাসী - ৬ জন (প্রতি সার্ভেয়ারের সাথে দুজন)

৪.৩.২ জিওডেটিক কন্ট্রোল নেটওয়ার্ক স্থাপনের কার্যক্রম বন্টন:

১. কানুনগো/সহকারী জরিপ অফিসার (ক্যাম্প অফিসার):

দায়িত্ব:

পরিচালক (জরিপ) কর্তৃক অনুমোদিত বার্ষিক কর্মপকল্পনা অনুযায়ী ক্যাম্প অফিসারগণ তাঁদের অধীনস্থ সার্ভেয়ারগণকে নিয়ে মাঠ পর্যায়ে উপজেলা/থানাভিত্তিক জিওডেটিক কন্ট্রোল নেটওয়ার্ক স্থাপন (Establishment of Geodetic Control Network)-এর কাজ সম্পন্ন করার নিমিত্ত সদর অফিসে বসে কর্মপকল্পনায় অন্তর্ভুক্ত উপজেলা সমূহের ১’’= ১ মাইল স্কেলের উপজেলা/থানা ম্যাপসমূহে অঙ্কিত মৌজাসমূহের সীমানা বরাবর কমপক্ষে ২টি পরস্পর দৃশ্যমান দূরত্বে জিওডেটিক পিলার (Geodetic Pillar) নির্মাণের জন্য স্থানসমূহ চিহ্নিত করবেন এবং সেগুলো তাঁদের অধীনস্থ সার্ভেয়ারগণের নিকট হস্তান্তর করবেন। এছাড়া তাঁরা প্রতি মাসে কমপক্ষে চারবার মাঠ পর্যায়ে কর্মরত সার্ভেয়ার এবং ডাটা প্রসেসরগণের মাঠের কাজ পরিদর্শন করবেন। তাঁর বিসম্মারিত কার্যাবলী হচ্ছে:

ক. কর্মপরিকল্পনা প্রণয়ন ও অনুমোদন- তিনি জরিপ মৌসুমের শুরুতে তার উপর অর্পিত কর্ম এলাকার (উপজেলা/থানা) সার্বিক কর্মপরিকল্পনা প্রণয়ন করবেন। এ পরিকল্পনায় উপজেলা/থানা জিওডেটিক কন্ট্রোল পয়েন্ট নেটওয়ার্ক স্থাপনের নিমিত্ত সংশ্লিষ্ট উপজেলা / থানায় মোট পিলারের সংখ্যা নিরূপন, নির্ধারিত স্পেসিফিকেশন অনুযায়ী পিলারের প্রাক্কলন প্রস্তুত এবং তা সহকারী পরিচালক (জরিপ), উপ-পরিচালক (জরিপ) এর মাধ্যমে পরিচালক (জরিপ) এর অনুমোদন নিবেন।

খ. কর্মপরিকল্পনা বাস্তবায়ন:

১। পিলার স্থান নির্বাচন ও স্থাপন- তিনি তার টিম নিয়ে প্রতিটি উপজেলা / থানার যে সকল মৌজায় পিলারের স্থান নির্বাচন করবেন (রেকিকরণ) সে সকল নির্বাচিত স্থানে ডিএলআরএস অনুমোদিত পিলার স্থাপনের ব্যবস্থা তদারকি করবেন। প্রতিটি পিলারের ডিএলআরএস অনুমোদিত পন্থায় আলাদা আলাদা আইডি নম্বর নিশ্চিত করবেন।

২। ডাটা কালেকশন- এর পর তিনি তার অধীন ৩ জন সার্ভেয়ারের সমন্বয়ে গঠিত একটি সার্ভে টিমকে এলাকা নির্ধারণ করে দিবেন, রেফারেন্স পিলারের মান সরবরাহ করবেন এবং প্রতি টিমের কর্মহার/প্রমাপ অনুযায়ী তা আদায় নিশ্চিত করবেন।

৩। ডাটা প্রসেসিং ও নেটওয়ার্ক প্রস্তুতকরণ- প্রতিদিনের প্রাপ্ত ডাটা প্রসেসিং এর কাজ তদারকি করবেন। উপজেলা/থানার যে সকল মৌজায় পিলার রয়েছে তার ডাটা সংগ্রহ/প্রসেসিং সমাপ্ত হলে নেটওয়ার্ক এডজাস্টসহ চূড়ান্ত জিওডেটিক কন্ট্রোল পয়েন্ট নেটওয়ার্ক প্রস্তুত করবেন।

৪। মাসিক রিটার্ণ প্রেরণ- তিনি প্রতিটি সার্ভে টিমের প্রমাপ অনুযায়ী মাসিক রিটার্ণ সংগ্রহ করে পরিচালক (জরিপ) বরাবরে পরবর্তী মাসের ৫ তারিখের মধ্যে প্রেরণ করবেন।

৫। ডাটা সংরক্ষণ - জিওডেটিক কন্ট্রোল পয়েন্ট নেটওয়ার্কের সকল পিলারের অবস্থান, আইডি নং ও স্থানাংক নির্ধারিত ছকে ভুরেজ জরিপ অনুবিভাগে সংরক্ষণের জন্য দাখিল করবেন। এসকল তথ্যাবলীর অনুলিপি জোনাল ও উপজেলা সেটেলমেন্ট কার্যালয়ে প্রেরণ নিশ্চিত করতে হবে যেখানে এই সংক্রান্ত একটি পৃথক রেজিস্টারে তথ্যসমূহ সংরক্ষিত থাকবে।

২. জিওডেটিক সার্ভেয়ার :

দায়িত্ব:

ক্যাম্প অফিসার-এর নিকট থেকে প্রাপ্ত কর্মপকিঙ্কনায় অন্তর্ভুক্ত উপজেলার ১’’=১ মাইল স্কেলের উপজেলা/থানা ম্যাপে অঙ্কিত জিওডেটিক কন্ট্রোল পয়েন্ট পিলার (Geodetic Control Point Pillar) নির্মাণের জন্য চিহ্নিত স্থানসমূহ তাঁর নির্দেশক্রমে তাঁর অধীনস্থ সার্ভেয়ার এবং খালাসীগণ সরেজমিনে মাঠ পর্যায়ে গিয়ে জিওডেটিক পিলার (Geodetic Pillar) নির্মাণের জন্য স্থানসমূহ চিহ্নিত করবেন। এ কাজটি যথাযথভাবে সম্পন্ন করার জন্য তাঁরা মৌজাম্যাপের মূল/ফটোকপি ব্যবহার করতে পারেন। একজন সার্ভেয়ার প্রতি কর্মদিবসে গড়ে ১০টি জিওডেটিক পিলার (Geodetic Pillar) নির্মাণের স্থান চিহ্নিত (Reconnaissance) করবেন। মাঠ পর্যায়ে স্থায়ী জিওডেটিক পিলারসমূহের নির্মাণের কাজ (পিলারের ড্রইং, স্পেশিফিকেশন, নির্মাণ ও সংরক্ষণ পদ্ধতি: পরিশিষ্ট ৪ দ্রষ্টব্য) শেষ হওয়ার পর তাঁরা RTK GPS (Real Time Kinematic Global Positioning System) অথবা DGPS (Dual Frequency Global Positioning System) নামক আধুনিক জরিপ যন্ত্র ব্যবহার করে ডাটা সংগ্রহ করবেন। RTK GPS অথবা DGPS-এর সাহায্যে একজন সার্ভেয়ার প্রতি কর্মদিবসে কমপক্ষে ১৫টি জিওডেটিক পিলার (Geodetic Pillar)-এর ডাটা সংগ্রহ করবেন এবং উক্ত ডাটা প্রক্রিয়াকরণ করে জিওডেটিক পিলারগুলোর ভৌগোলিক মানসমূহ (Geographical Values, i.e. Latitude, Longitude & Ellipsoidal Height) এবং ত্রিমাত্রিক (Three dimensional) অথবা দ্বিমাত্রিক স্থানাঙ্কসমূহ (Twodimensional Co-ordinates) নির্ণয় করার জন্য তা ডাটা প্রসেসার-এর নিকট হস্তান্তর করবেন।

৩. জিওডেটিক সার্ভে ডাটা প্রসেসার:

দায়িত্ব:

জিওডেটিক সার্ভেয়ারের নিকট থেকে RTK GPS অথবা DGPS-এর সাহায্যে সংগৃহীত ডাটা পাওয়ার পর ডাটা প্রসেসার উক্ত ডাটা প্রক্রিয়াকরণ করে প্রথমে সেগুলোর ভৌগোলিক মানসমূহ (Geographical Values, i.e. Latitude, Longitude&Ellipsoidal Height) নির্ণয় করবেন এবং এরপর তা ক্যাডাস্ট্রাল সার্ভে-এর কাজে ব্যবহারোপযোগী করার জন্য একটি নির্দিষ্ট ম্যাপ প্রজেকশন ব্যবহার করে সেগুলোর ত্রিমাত্রিক (Three dimensional) অথবা দ্বিমাত্রিক স্থানাঙ্কসমূহ (Twodimensional Co-ordinates) নির্ণয় করবেন। এরপর তিনি সেগুলো পরীক্ষা-নিরীক্ষার জন্য ক্যাম্প অফিসারের নিকট হস্তান্তর করবেন। ক্যাম্প অফিসার উক্ত ডাটা পরীক্ষা-নিরীক্ষার পর সন্তুষ্ট হলে তিনি সেগুলো ক্যাডাস্ট্রাল সার্ভে-এর কাজে ব্যবহারের জন্য ক্যাডাস্ট্রাল সার্কেল অফিসার (চার্জ অফিসার/সহকারী সেটেলমেন্ট অফিসার)-এর নিকট হস্তান্তর করবেন।

৪. খালাসী : মাঠে মেশিন বহনসহ সার্ভেয়ারের কাজে সার্বিক সহযোগিতা করবেন।

৪.৩.৩ জিওডেটিক কন্ট্রোল নেটওয়ার্ক স্থাপন যন্ত্রপাতি, যানবাহন ও সফটওয়্যার :

স্তর-১ এর কাজের জন্য প্রতিটি জিওডেটিক সার্ভে টিম-এর জন্য নিম্নরূপ লজিস্টিকস, তথ্য ও যোগাযোগ প্রযুক্তি, সার্ভে যন্ত্রপাতি ও যানবাহনের প্রয়োজন হবে:

১. ১ জন ডাইভারসহ একটি ডাবল কেবিন পিক-আপ (কাজের সময় ভাড়া);
২. ৩ সেট RTK GPS অথবা DGPS;
৩. ১ সেট RTK GPS অথবা DGPS ডাটা প্রসেসিং সফটওয়্যার;
৪. ১টি ল্যাপটপ কম্পিউটার;
৫. ইন্টারনেট সংযোগসহ একটি ডেস্কটপ কম্পিউটার
৬. ডুপ্লেক্স প্রিন্টিং সুবিধাসহ ১টি লেজার প্রিন্টার;
৭. ৪টি মোবাইল ফোন (প্রতি মাসে প্রতি মোবাইল ৪০০ টাকার টকটাইমসহ) এবং
৮. ৭টি অফিস টেবিল (ক্যাম্প অফিসার, সার্ভেয়ার ও ডাটা প্রসেসরদের জন্য ৫টি, কম্পিউটার, প্রিন্টার বসানো ও দাপ্তরিক কাজের জন্য ২টি) ও ১৪টি চেয়ার
৯. এন্টি ভাইরাস সহ সকল লাইসেন্সপ্রাপ্ত সফটওয়্যার
১০. দুটি ইন্টারনেট মডেম

৪.৩.৪ কাজের প্রমাপ

প্রতি কার্যদিবসের প্রমাপ পরিশিষ্ট ৯ দৃষ্টব্য। একটি মাঠ মৌসুমে (অক্টোবর-মে) একটি টিমকে কমপক্ষে ২০০০ হতে ২৫০০ জিওডেটিক কন্ট্রোল পয়েন্ট সার্ভে কাজ (ডাটা কালেকশন) সম্পন্ন করতে হবে।

৪.৩.৫ জিওডেটিক কন্ট্রোল নেটওয়ার্ক স্থাপন এর কার্যপ্রণালী:

(ক) এ স্তরে পৃথিবীর অবস্থানের (অক্ষাংশ ও দ্রাঘিমাংশ ও উচ্চতা) সাথে মিল রেখে কোন উপজেলা / থানার অভ্যন্তরস্থ মৌজাসমূহের সীমানা বরাবর কমপক্ষে ২টি পরস্পর দৃশ্যমান দূরত্বে স্থায়ী পাকা পিলার নির্মাণ করে জিপিএস-এর সাহায্যে ঐ সকল পাকা পিলার সমূহের কেন্দ্র বিন্দুগুলোর ভৌগোলিক অবস্থানসমূহ (অক্ষাংশ ও দ্রাঘিমাংশ ও উচ্চতা) নির্ণয় করা হয়। অধিদপ্তরের জরিপ শাখা ডিজিটাল ভূমি জরিপ কাজ পরিচালনার জন্য নির্ধারিত ছক, পদ্ধতি ও প্রযুক্তি ব্যবহার করে উপজেলাভিত্তিক জিওডেটিক কন্ট্রোল নেটওয়ার্ক স্থাপন করবেন।

(খ) সার্ভে অব বাংলাদেশ কর্তৃক স্থাপিত ন্যাশনাল জিওডেটিক কন্ট্রোল নেটওয়ার্ক সংক্রান্ত তথ্যাদি সংগ্রহ করে এর ভিত্তিতে ভূমি রেকর্ড ও জরিপ অধিদপ্তরের জরিপ অনুবিভাগ কর্তৃক প্রতিটি উপজেলার মৌজাসমূহের সীমানা বরাবর নির্ধারিত স্পেসিফিকেশন অনুযায়ী কমপক্ষে ২টি পরস্পর দৃশ্যমান পাকা পিলার নির্মাণ করা যা পার্মানেন্ট ক্যাডাস্ট্রাল সার্ভে মার্ক বা PCSM হিসেবে পরিচিত হবে। এভাবে উপজেলা / থানাভিত্তিক জিওডেটিক কন্ট্রোল নেটওয়ার্ক স্থাপন করতে হবে। জোনাল সেটেলমেন্ট অফিসারগণের চাহিদা মোতাবেক ভূরেজ জরিপ অনুবিভাগের নিয়ন্ত্রনাধীনে এ স্তরের বর্ণিত টিম জিওডেটিক কন্ট্রোল নেটওয়ার্ক স্থাপনের কাজটি সম্পন্ন করবে। এ সকল পিলারের অবস্থান, আইডি নং ও স্থানাংক প্রথমে জিপিএস ব্যবহারের মাধ্যমে ধারণ করে তা নির্ধারিত ছকে ভূরেজ জরিপ অনুবিভাগে সংরক্ষণ করতে হবে। এসকল তথ্যাবলীর অনুলিপি সংশ্লিষ্ট জোনাল ও উপজেলা সেটেলমেন্ট কার্যালয়ে সংরক্ষণ করতে হবে।

(গ) কো-অর্ডিনেট সিস্টেম ও ডেটাম:

বাংলাদেশে বর্তমানে দু'ধরনের কো-অর্ডিনেট সিস্টেম ও ডেটাম চালু রয়েছে, যথা: ডব্লিউজিএস-১৯৮৪ (WGS-1984) এবং এভারেস্ট-১৮৩০ (Everst-1830)। জিওডেটিক কন্ট্রোল পয়েন্ট সার্ভে ও ক্যাডাস্ট্রাল কাজের জন্য কনভার্সন-এর মাধ্যমে এভারেস্ট-১৮৩০ কো-অর্ডিনেট সিস্টেম ও ডেটাম ব্যবহার করা হবে।

(ঘ) ম্যাপ প্রজেকশন (প্রজেক্টেড কো-অর্ডিনেট সিস্টেম):

বাংলাদেশে বর্তমানে ছয় ধরনের ম্যাপ প্রজেকশন (প্রজেক্টেড কো-অর্ডিনেট সিস্টেম) চালু রয়েছে, যথা:

ইউটিএম (UTM):	Universal Transverse Mercator),
বিউটিএম (BUTM):	Bangladesh Universal Transverse Mercator),
বিউটিএম-১০ (BUTM-10):	Bangladesh Universal Transverse Mercator 10), Equal Area Projection বা Cassini Projection,
এলসিসি (LCC):	Lambert Conformal Conic) এবং
বিটিএম (BTM):	Bangladesh Transverse Mercator)।

সারাদেশে ডিজিটাল ভূমি জরিপ পরিচালনায় একটি অভিন্ন ম্যাপ প্রজেকশন ব্যবহার করা সমীচীন হবে। পূর্ববর্তী জরিপসমূহে (সিএস, এসএ এবং আরএস জরিপে) ভূমি নকশা প্রণয়নে Equal Area Projection বা Cassini Projection ব্যবহার করা হয়েছে। তাই পূর্ববর্তী জরিপসমূহে প্রণীত মৌজা নকশার সীমানার সাথে ডিজিটাল জরিপে প্রণীত মৌজা নকশার সীমানার মিলকরণের সুবিধার্থে ডিজিটাল পদ্ধতিতে ভূমি জরিপের ক্ষেত্রেও মৌজা নকশা প্রণয়নের জন্য Bangladesh Universal Transverse Mercator 10 প্রজেকশন হতে কনভার্সন করে Equal Area Projection বা Cassini Projection ব্যবহার করতে হবে। তবে একবার কোন উপজেলার সবগুলো মৌজার ডিজিটাল নকশা প্রণয়নের কাজ শেষ হয়ে যাবার পর সেগুলোকে একত্রীকরণ করে উপজেলা/থানা ম্যাপ প্রস্তুত করার জন্য পুনরায় BUTM-10: Bangladesh Universal Transverse Mercator 10 প্রজেকশন ব্যবহার করতে হবে;

(ঙ) ডিজিটাল ভূমি জরিপ কাজে প্রাপ্ত জিওডেটিক কন্ট্রোল পয়েন্টের (পার্মানেন্ট ক্যাডাস্ট্রাল সার্ভে মার্ক বা PCSM) কো-অর্ডিনেটস ও অন্যান্য তথ্যাবলী নির্ধারিত ছকে উপজেলা ও জোনাল সেটেলমেন্ট অফিসসহ পরিচালক (জরিপ) এর দায়িত্বে অধিদপ্তরের সীমানা নির্ধারণ শাখায় সংরক্ষিত হবে। মৌজা সীমানায় স্থাপিত উপজেলাভিত্তিক জিওডেটিক কন্ট্রোল পয়েন্টস (পার্মানেন্ট ক্যাডাস্ট্রাল সার্ভে কন্ট্রোল মার্ক বা PCSM) সরেজমিনে রক্ষণাবেক্ষণের দায়িত্ব উপজেলা সেটেলমেন্ট অফিসকে দেয়া হবে। উক্ত মার্কগুলো একটি নির্ধারিত মেয়াদামেয় (সংশ্লিষ্ট সকল পর্যায়ে প্রতি দু'বছরে অন্ততঃ একবার) উপজেলা সেটেলমেন্ট কার্যালয়, জোনাল সেটেলমেন্ট কার্যালয় ও অধিদপ্তরের জরিপ শাখা সরেজমিনে যাচাই এর উদ্যোগ গ্রহণ করবে। এসব পিলার সংরক্ষণে প্রয়োজনে ইউনিয়ন পরিষদকে ও অন্তর্ভুক্ত করা যেতে পারে।

(চ) প্রযুক্তি প্রতিনিয়ত পরিবর্তনশীল। সে কারণে জিওডেটিক কন্ট্রোল পয়েন্ট সার্ভে কাজের জন্য বর্ণিত পদ্ধতি হতে আর ও উন্নততর প্রযুক্তি নির্ভর পদ্ধতির উদ্ভাবন হলে তা ব্যবহার করা যাবে।

৪.৩.৬ জিওডেটিক কন্ট্রোল নেটওয়ার্ক স্থাপন কাজের পরিদর্শন প্রণালী (Inspection Methodology)

পরিচালক (জরিপ) স্বয়ং অথবা তাঁর অধীনস্থ উপ-পরিচালক (জরিপ)/চার্জ অফিসার (বাউন্ডারী)/সহকারী পরিচালক (জরিপ)-কে সংগে নিয়ে মাঠ পর্যায়ে চলমান জিওডেটিক কন্ট্রোল নেটওয়ার্ক স্থাপন (Establishment of Geodetic Control Network)-এর কাজে নিয়োজিত জিওডেটিক সার্ভে টিমগুলোর প্রতিটি জিওডেটিক সার্ভে টিমে ১ জন ক্যাম্প অফিসার, ৩ জন

সার্ভেয়ার, ১ জন ডাটা প্রসেসর এবং ৬ জন খালাসী-এর সমন্বয়ে গঠিত) কাজ পরিদর্শন করবেন। পরিদর্শনকালে তিনি অথবা তাঁরা নিম্নবর্ণিত বিষয়সমূহ পরীক্ষা-নিরীক্ষা করবেন:

(১) মাঠ পর্যায়ে স্থাপিত জিওডেটিক কন্ট্রোল পয়েন্টসমূহের অবস্থান যুক্তিসংগতভাবে নির্ধারণ করা হয়েছে কিনা?

(২) জিওডেটিক কন্ট্রোল পয়েন্টসমূহ অধিদপ্তর কর্তৃক সরবরাহকৃত নমুনা অনুযায়ী নির্মিত হয়েছে কিনা এবং এর গুণগত মান সঠিক আছে কিনা?

(৩) জিওডেটিক কন্ট্রোল পয়েন্টসমূহের ভৌগোলিক মান সঠিকভাবে নির্ধারণ করা হয়েছে কিনা?

৩নং ক্রমিকে বর্ণিত কাজটি সম্পন্ন করার জন্য পরিদর্শনকারী কর্মকর্তা/কর্মকর্তাগণ প্রথমে মাঠের কাজে নিয়োজিত জিওডেটিক সার্ভে দল-এর ৩ জন সার্ভেয়ার এবং ৬ জন খালাসী-কে জিপিএস-এর সাহায্যে পছন্দমত কোন মৌজায় স্থাপিত ৩টি জিওডেটিক কন্ট্রোল পয়েন্টের ডাটা সংগ্রহ করার জন্য নির্দেশ দিবেন। এরপর তিনি/তাঁরা সার্ভেয়ারগণ কর্তৃক সংগৃহীত ডাটাসমূহ প্রক্রিয়াকরণ করার নিমিত্ত তা ডাটা প্রসেসর-এর নিকট হস্তান্তর করার জন্য নির্দেশ দিবেন। ডাটা প্রসেসর কর্তৃক উক্ত ডাটাসমূহ প্রক্রিয়াকরণ করে জিওডেটিক কন্ট্রোল পয়েন্টসমূহের ভৌগোলিক মানসমূহ (Geographical Values, i.e. Latitude, Longitude & Ellipsoidal Height) নির্ণয় করার পর সেগুলো সঠিকভাবে নির্ধারণ করা হয়েছে কিনা, তা পরীক্ষা-নিরীক্ষা করে মতামত প্রদানের জন্য সেগুলো জিওডেটিক সার্ভে দল-এ কর্মরত ক্যাম্প অফিসার-কে নির্দেশ দিবেন। ক্যাম্প অফিসারের নিকট থেকে মতামত পাওয়ার পর পরিদর্শনকারী কর্মকর্তা নিজে অথবা তাঁর অধীনস্থ চার্জ অফিসার (বাউন্ডারী)/সহকারী পরিচালক (জরিপ)-কে দিয়ে পরীক্ষা-নিরীক্ষা করিয়ে জিওডেটিক কন্ট্রোল পয়েন্টসমূহের ভৌগোলিক মানসমূহ সঠিকভাবে নির্ধারণ করা হয়েছে কিনা, সে বিষয়ে নিশ্চিত হবেন।

জিওডেটিক কন্ট্রোল নেটওয়ার্ক স্থাপন (Establishment of Geodetic Control Network)-এর পরিদর্শনের কাজটি যথেষ্ট সময় সাপেক্ষ হওয়ায় একজন পরিদর্শনকারী কর্মকর্তা ১ দিনে সর্বোচ্চ ১টি জিওডেটিক সার্ভে দল এর মাঠের কাজ পরিদর্শন করবেন।

৪.৩.৭ জিওডেটিক কন্ট্রোল নেটওয়ার্ক স্থাপন কাজের মিলন ভ্রামিত্ব (Closing error):

(ক) জিওডেটিক কন্ট্রোল সার্ভে ডাটা ক্যাপচারিং:

জিওডেটিক কন্ট্রোল সার্ভে ডাটা ক্যাপচারিং-এর ক্ষেত্রে দু'টি জিওডেটিক কন্ট্রোল পয়েন্টের মধ্যকার দূরত্ব ৫ কি:মি: এর ভিতরে হলে হরাইজন্ট্যালি ভুলের গ্রহণযোগ্য মাত্রা ২ হতে ৫ সেমি এবং ভার্টিক্যালি ৫ সেমি। এ স্তরের কাজ চলাকালে এ ভ্রামিত্ব বা বিচ্যুতি উল্লেখিত গ্রহণযোগ্য মাত্রা অতিক্রম করলে পুরো কার্যক্রম পুনর্মূল্যায়ন করতে হবে।

(খ) জিওডেটিক কন্ট্রোল সার্ভে ডাটা প্রসেসিং:

জিওডেটিক সার্ভে ডাটা প্রসেসিং এর ক্ষেত্রে ভুলের গ্রহণযোগ্য মাত্রা ১০ থেকে ১৫ সেমি।

(গ) উপজেলা জিওডেটিক কন্ট্রোল পয়েন্ট নেটওয়ার্কিং:

উপজেলা জিওডেটিক কন্ট্রোল পয়েন্ট নেটওয়ার্কিং এর ক্ষেত্রে মেশিনের ডিফল্ট টলারেন্স গ্রহণযোগ্য। এ ক্ষেত্রে আর. এম. এস (Root Mean Square) পদ্ধতি অনুসরণ করতে হবে।

(ঘ) এসওবি জিওডেটিক কন্ট্রোল পয়েন্ট নেটওয়ার্কিং:

সার্ভে অব বাংলাদেশ জিওডেটিক কন্ট্রোল পয়েন্ট নেটওয়ার্কিং কাজ করে থাকে। এক্ষেত্রে হরিজন্ট্যালি ভুলের মাত্রা ১ হতে ২ সেমি এবং ভার্টিক্যালি ২ হতে ৫ সেমি পর্যন্ত গ্রহণযোগ্য হবে।

৪.৩.৮ মৌজায় জিওডেটিক কন্ট্রোল পিলার নির্মাণের জন্য স্থান চিহ্নিতকরণ, চিহ্নিত স্থানে পাকা পিলার নির্মাণ, বিসম্মারিত বিবরণ লিপিবদ্ধকরণ ও সংরক্ষণ প্রণালী

ক. প্রাথমিক কার্যক্রম:

পরিচালক (জরিপ) কর্তৃক অনুমোদিত বার্ষিক কর্মপরিকল্পনা অনুযায়ী ক্যাম্প অফিসারগণ তাঁদের অধীনস্থ সার্ভেয়ারগণকে নিয়ে মাঠ পর্যায়ে জিওডেটিক জরিপ (Geodetic Survey)-এর কাজ সম্পন্ন করার নিমিত্ত সদর অফিসে বসে কর্মপরিকল্পনায় অন্তর্ভুক্ত উপজেলাসমূহের ১’’=১ মাইল স্কেলের উপজেলা/থানা ম্যাপসমূহে অঙ্কিত মৌজাসমূহের সীমানা বরাবর কমপক্ষে ২টি পরস্পর দৃশ্যমান স্থায়ী জিওডেটিক কন্ট্রোল পিলার (Geodetic Pillar) নির্মাণের জন্য স্থানসমূহ চিহ্নিত করবেন এবং সেগুলো তাঁদের অধীনস্থ সার্ভেয়ারগণের নিকট হস্তান্তর করবেন।

খ. মাঠ কাজ:

জিওডেটিক জরিপ-এর কাজে নিয়োজিত সার্ভেয়ারগণ থানা ম্যাপে প্রদর্শিত মৌজাসমূহে চিহ্ন অনুযায়ী জিওডেটিক কন্ট্রোল পিলার নির্মাণের জন্য সরেজমিনে মাঠ পর্যায়ে গিয়ে স্থানসমূহ চিহ্নিত করবেন। সরেজমিনে স্থানসমূহ চিহ্নিতকরণের সময় অবশ্যই লক্ষ্য রাখতে হবে তা যেন পিলারের উপরিভাগে কমপক্ষে $15\pm$ cut-off-angle উন্মুক্ত থাকে এবং সেগুলোর বিসম্মারিত বিবরণ বা লোকেশন (মৌজার কোন্ আইলের কোন্ স্থানে, এর কাছাকাছি কোন্ স্থায়ী স্থাপনা থাকলে তা থেকে কত দূরে ইত্যাদি) লিপিবদ্ধ করবেন। একজন সার্ভেয়ার কর্তৃক কোন উপজেলা / থানার মৌজাসমূহের জিওডেটিক কন্ট্রোল পিলার নির্মাণের জন্য স্থানসমূহ চিহ্নিতকরণসহ সেগুলোর বিসম্মারিত বিবরণ লিপিবদ্ধ করার কাজ শেষ হওয়ার পর তিনি তা ক্যাম্প অফিসারের নিকট জমা দেবেন।

গ. ক্যাম্প অফিসারের মান যাচাই:

ক্যাম্প অফিসার সেগুলো পরীক্ষা-নিরীক্ষা করে সন্তুষ্ট হলে তিনি উক্ত স্থানসমূহে পাকা জিওডেটিক কন্ট্রোল পিলার নির্মাণের জন্য পরবর্তী ব্যবস্থা গ্রহণের নিমিত্ত সহকারী সেটেলমেন্ট অফিসার-এর নিকট পত্র প্রেরণ করবেন এবং এর অনুলিপি জোনাল সেটেলমেন্ট অফিসার এবং পরিচালক (জরিপ)-এর নিকট প্রেরণ করবেন। সংশ্লিষ্ট ক্যাম্প অফিসার, সহকারী সেটেলমেন্ট অফিসার, জোনাল সেটেলমেন্ট অফিসার এবং পরিচালক (জরিপ) তাঁদের নিজ নিজ দপ্তরে সার্ভেয়ারগণ কর্তৃক মাঠ পর্যায়ে সরেজমিনে উপজেলা / থানার মৌজাসমূহে জিওডেটিক কন্ট্রোল পিলার নির্মাণের জন্য চিহ্নিত স্থানসমূহ এবং সেগুলোর বিসম্মারিত বিবরণ বা লোকেশন (মৌজার কোন্ আইলের কোন্ স্থানে, এর কাছাকাছি কোন্ স্থায়ী স্থাপনা থাকলে তা থেকে কত দূরে ইত্যাদি) সংরক্ষণ করবেন। এরপর জিওডেটিক কন্ট্রোল পিলার নির্মাণের জন্য চিহ্নিত স্থানসমূহে পাকা পিলার নির্মিত হওয়ার পর সার্ভেয়ারগণ কর্তৃক জিপিএস-এর সাহায্যে উক্ত পিলারসমূহের কেন্দ্রবিন্দুগুলোর জিওডেটিক ডাটা সংগ্রহের পর সেগুলোর স্থিরচিত্র গ্রহণ করে পাকা জিওডেটিক কন্ট্রোল পিলারসমূহের সুনির্দিষ্ট পরিচিতি নম্বরসহ (ভূমি রেকর্ড ও জরিপ অধিদপ্তর কর্তৃক চূড়ান্তকৃত প্রথমে DLRS-PCSM, জেলা কোড (০০), উপজেলা/থানা কোড(০০) এর পর পিলারের ক্রমিক নম্বর (০০১) সর্বশেষ নির্মাণের বছর দিয়ে নিম্নের আদলে খোদাইপূর্বক লিখন সম্পন্ন করে যথাস্থানে গ্রোথিত করবেন:

DLRS- PCSM 2692-001 2013

পিলারে ID Number লেখার নমুনা-১

ঘ. পিলার: ডিজাইন, ড্রইং, প্রাক্কলন, অর্থবরাদ্দ ও নির্মাণ

মাঠ পর্যায়ে নিয়োজিত ক্যাম্প অফিসার-এর নিকট থেকে জিওডেটিক কন্ট্রোল পিলার নির্মাণের জন্য চিহ্নিত স্থানসমূহে পাকা পিলার নির্মাণের নিমিত্ত পরবর্তী ব্যবস্থা গ্রহণের জন্য অনুরোধপত্র পাওয়ার পর সংশ্লিষ্ট সহকারী সেটেলমেন্ট অফিসার এ নির্দেশিকার নকসা ও ইঞ্জিনিয়ারিং ড্রইং অনুযায়ী তাঁর উপজেলায় নির্মিতব্য পাকা জিওডেটিক কন্ট্রোল পিলারের সংখ্যা উল্লেখ করে সেগুলো নির্মাণের জন্য সংশ্লিষ্ট উপজেলা প্রকৌশলীকে প্রাক্কলন প্রস্তুত করে প্রেরণের লিখিত অনুরোধ করবেন। উপজেলা প্রকৌশলী-এর নিকট থেকে স্থায়ী (পাকা) জিওডেটিক কন্ট্রোল পিলার নির্মাণের জন্য প্রাক্কলন পাওয়ার পর জোনাল সেটেলমেন্ট অফিসার সে অনুযায়ী অর্থ বরাদ্দ

প্রদান করবেন। উল্লেখ্য প্রতিবছর জুলাই-আগস্ট মাসে বার্ষিক কর্মপরিকল্পনা অনুযায়ী পরিচালক (জরিপ) সংশ্লিষ্ট সেটেলমেন্ট অফিসারকে সংশ্লিষ্ট খাত থেকে থোক বরাদ্দ প্রদান করবেন। জোনাল সেটেলমেন্ট অফিসার থেকে অর্থ বরাদ্দ পাওয়ার পর সহকারী সেটেলমেন্ট অফিসার পাকা জিওডেটিক কন্ট্রোল পিলার নির্মাণের জন্য উপজেলা প্রকৌশলী-এর অনুকূলে তা ন্যস্ত করবেন। অতঃপর উপজেলা প্রকৌশলী সংশ্লিষ্ট ক্যাম্প অফিসার ও সার্ভেয়ারের সহযোগিতায় ও নির্দেশিত স্থানে উপজেলার জিওডেটিক পিলারসমূহের নির্মাণ কাজ সম্পন্ন করবেন। নির্মাণকালীন সময়ে এগুলোর গায়ে ওপরের গ অনুচ্ছেদে প্রদর্শিত পরিচিতি নম্বর খোদাই করে দিবেন। উপজেলা প্রকৌশলী নির্মিতব্য পিলারের ইঞ্জিনিয়ারিং মান ও সংশ্লিষ্ট ক্যাম্প অফিসার সার্ভে মান নিশ্চিত করবেন (জিওডেটিক পিলারের স্পেসিফিকেশন প্রাইমারী ও সেকেন্ডারী কন্ট্রোল পরিশিষ্ট -৪)।

ঙ. জিওডেটিক কন্ট্রোল সার্ভে ডাটা সংগ্রহ ও সংরক্ষণ:

সার্ভেয়ারগণ জিপিএস-এর সাহায্যে উক্ত পিলারসমূহের কেন্দ্রবিন্দুগুলোর জিওডেটিক কন্ট্রোল সার্ভে ডাটা সংগ্রহের পর সেগুলোর সুনির্দিষ্ট পরিচিতি নম্বরসহ স্থিরচিত্র ধারণ করে তা সহ এগুলোর বিসম্মারিত বিবরণ (মৌজার কোন্ আইলের কোন্ স্থানে, এর কাছাকাছি কোন স্থায়ী স্থাপনা থাকলে তা থেকে কত দূরে ইত্যাদি) প্রস্তুত করে তা সংশ্লিষ্ট ক্যাম্প অফিসারের নিকট জমা দিবেন। সংশ্লিষ্ট ক্যাম্প অফিসার তাঁর নিজ দপ্তরে সেগুলোর কপি রেখে সংরক্ষণের জন্য তা সংশ্লিষ্ট সহকারী সেটেলমেন্ট অফিসার, সহকারী কমিশনার (ভূমি), জোনাল সেটেলমেন্ট অফিসার এবং পরিচালক (জরিপ)-এর নিকট প্রেরণ করবেন। পাকা জিওডেটিক কন্ট্রোল পিলারসমূহের সংরক্ষণের কাজটি উপজেলা সেটেলমেন্ট অফিস-এর উপর ন্যস্ত হবে।

চ. জিওডেটিক পিলার এর নকশা (পরিশিষ্ট-৪)

ছ. জিওডেটিক পিলারের ইঞ্জিনিয়ারিং ড্রইং (পরিশিষ্ট-৪)

8.8 স্তর-২: ক্যাডাস্ট্রাল সার্ভে (Cadastral Survey)

জোনাল সেটেলমেন্ট অফিসার তাঁর নিয়ন্ত্রণাধীণ এলাকায় প্রাপ্ত/প্রাপ্তব্য প্রশিক্ষিত জনবল, যন্ত্রপাতি ও প্রাসংগিক অন্যান্য বিষয় বিবেচনা করে এক বা একাধিক ক্যাডাস্ট্রাল সার্ভে টিম গঠন করবেন। প্রতিটি টিম একজন সহকারী সেটেলমেন্ট অফিসারের সার্বিক তদারকীতে পরিচালিত হবে। এই টিম ক্যাডাস্ট্রাল সার্ভের পূর্বেই Geodetic সার্ভে টিম কতৃক স্থাপিত Geodetic Pillar এর স্থানাঙ্ক অনুসরণে মৌজার ট্রান্সার্স করার পূর্বে এস এস ম্যানুয়াল, ১৯৩৫ এর ৩৬৯ বর্ণিত নিয়মানুযায়ী মৌজার ত্রি-সীমানা নির্ধারণ সহ Tri-junction pillar স্থাপনের কার্যক্রম গ্রহন করবেন (ত্রি-সীমানা পিলারের নমুনা ও ইঞ্জিনিয়ারিং ড্রইং পরিশিষ্ট -৫ ও ৬) এবং এ সকল Tri-junction pillar সহ ট্রান্সার্স কাজ সম্পন্ন করবেন।

8.8.১ ক্যাডাস্ট্রাল সার্ভে টিম (৩টি সার্ভে টিমের সমন্বয়ে)

০১. উপ-সহকারী সেটেলমেন্ট অফিসার-১ জন

০২. ক্যাডাস্ট্রাল সার্ভেয়ার- ৩ জন

০৩. ক্যাডাস্ট্রাল ডাটা প্রসেসর-১ জন

০৪. সর্দার আমিন-৩ জন

০৫. চেইনম্যান -১০ জন।

8.8.২ ক্যাডাস্ট্রাল সার্ভে কাজে নিয়োজিত সদস্যদের কর্ম বন্টনঃ

ক. সহকারী সেটেলমেন্ট অফিসার:

দায়িত্ব:

প্রতিটি ক্যাডাস্ট্রাল সার্ভে টিমের নেতৃত্বে থাকবেন একজন সহকারী সেটেলমেন্ট অফিসার। তিনি স্তর-২ থেকে স্তর-১০ পর্যন্ত কাজের প্রশাসনিক ও অপারেশনাল প্রধান থাকবেন। তিনি সার্কেলভুক্ত সকল মৌজা জরিপের জন্য ইসেআহার 'এ' এবং 'বি' জারী, মাঠ কাজ তদারকী, মাঠ কাজে নিয়োজিত জরিপ দলের প্রয়োজনীয় তথ্যাদি প্রদান, কারিগরি ও প্রশাসনিক সার্বিক দায়িত্ব পালনসহ মৌজার 'এ' নথি এবং 'বি' নথি নিয়মিত হালনাগাদ নিশ্চিতপূর্বক যথাযথভাবে সংরক্ষণ করবেন। তাঁর কার্যালয়ের সকল ডিজিটাল কার্যক্রম যথাযথ নিরাপত্তাসহ পরিচালনা করবেন। তিনি যে সব দায়িত্ব পালন করবেন তা হলোঃ

১। প্রশাসনিক কার্যাবলীঃ অধিদপ্তরের সর্বশেষ প্রকাশিত ভূমি রেকর্ড ও নকশা বিষয়ে সাধারণ নির্দেশাবলী (জুন ২০০১) বর্ণিত সকল প্রশাসনিক দায়িত্ব পালন করবেন।

২। কর্মপরিকল্পনা প্রণয়নঃ জরিপ মৌসুমে তার অধীন জিওডেটিক কন্ট্রোল পয়েন্ট সার্ভে সম্পন্ন মৌজাসমূহের ক্যাডাস্ট্রাল জরিপ কাজ আরম্ভ করার জন্য মৌজা তালিকা নিয়ে কর্মপরিকল্পনা তৈরী করবেন এবং অনুমোদনের জন্য জোনাল সেটেলমেন্ট অফিসারের দপ্তরে প্রেরণ করবেন। তিনি উপজেলা/থানা জেএল তালিকা পরীক্ষামেত্র যে সকল মৌজা বিভক্তিকরণ ও একত্রিকরণ করা প্রয়োজন তা নির্ধারণ করবেন। তালিকা অনুযায়ী এ সকল মৌজা বিধি মোতাবেক বিভক্তিকরণ ও একত্রিকরণ কার্যক্রম গ্রহণ করবেন। একাজ শেষ না হওয়া পর্যন্ত পরবর্তী ধাপে অর্থাৎ সার্ভে এ্যাক্ট, ১৮৭৫ ও প্রজাস্বত্ব আইন ১৯৫০ অনুযায়ী কোন কার্যক্রম গ্রহণ করা যাবে না। ১৮৭৫ এর ৫ ও ৭ ধারা ও প্রজাস্বত্ব আইন ১৯৫০ এর ধারা ১৪৪ (১) অনুযায়ী ইসেআহারসমূহ জারী করবেন। উহা 'এ' ফাইলে লিপিবদ্ধ করবেন। 'এ' নথিতে স্তরভিত্তিক স্বত্বলিপি প্রস্তুত কাজ আরম্ভ হওয়ার পর যাবতীয় কার্যক্রম দায়িত্বপালনকারী কর্মকর্তা কর্তৃক অর্ডারসীটে আরম্ভ ও শেষ হওয়ার তারিখ ও নামযুক্ত সীলসহ স্বাক্ষর প্রদান নিশ্চিত করবেন। মৌজা জরিপ চলাকালিন কার্যক্রমে প্রভাব ফেলে এমন ঘটনাও 'এ' নথির আদেশপত্রে লিপিবদ্ধ করতে হবে।

৩। জে এল তালিকা প্রণয়নঃ ডিজিটাল ভূমি জরিপ কার্যক্রমের মাঠ মৌসুম শুরুর সাথে সাথে সংশ্লিষ্ট সহকারী সেটেলমেন্ট অফিসার প্রয়োজন হলে উপজেলার সকল মৌজার জে এল নাম্বার উপজেলার উত্তর-পশ্চিম কোণ হতে পুনর্নির্ন্যাস করবেন এবং পুনর্নির্ন্যাসকৃত

জে এল তালিকা অনুযায়ী জরিপ কাজ চালিয়ে যাবেন। পুনর্নির্ন্যাসকৃত জে এল তালিকার সাথে ৪ ইঞ্চি = ১ মাইল স্কেলের প্রায় সমান 1:15000 স্কেলে উপজেলা ম্যাপ তৈরী করে জে এল তালিকার সাথে সংযুক্ত করে অনুমোদনের জন্য জোনাল সেটেলমেন্ট অফিসারের নিকট প্রেরণ করবেন। জোনাল সেটেলমেন্ট অফিসার পুনর্নির্ন্যাসকৃত জে এল তালিকা অনুমোদন ও মুদ্রণের ব্যবস্থা গ্রহণের জন্য পরিচালক (জরিপ) অনুকূলে প্রেরণ করবেন। উল্লিখিত কাজগুলো সম্পন্ন করে তা নির্ধারিত পদ্ধতিতে ইন্টারনেটে সরকারী ওয়েবসাইট/পোর্টালে প্রকাশের ব্যবস্থা করতে হবে।

৪। মাঠ কাজের তদারকিঃ মাঠ জরিপ কাজ আরম্ভ হওয়ার পর তিনি সার্বিক মাঠ কাজ তদারকি করবেন। উপ-সহকারী সেটেলমেন্ট অফিসার ও সার্ভেয়ারগণ যাতে সকাল ৮টায় মাঠে গমন এবং বিকাল ৪:০০ পর্যন্ত মাঠে অবস্থান করে জরিপ কাজ সম্পাদন করেন তা নিশ্চিত করবেন। জরিপ কাজে কারিগরি সমস্যা দেখা দিলে তিনি তা সমাধানে এবং মৌজার সীমানা বিরোধ দেখা দিলে তা নিষ্পত্তিতে ব্যবস্থা গ্রহণ করবেন।

৫। ভূমি মালিকগণের সাথে গণসংযোগঃ সহকারী সেটেলমেন্ট অফিসার এবং উপ-সহকারী সেটেলমেন্ট অফিসারগণ মাঠ পরিদর্শনে এসে কিংবা গণসংযোগ সভা করে যথা-সম্ভব ভূমি মালিকগণকে ভূমি জরিপ কর্মপদ্ধতি ও ভূমি মালিকগণের করণীয় বিষয়ে অবহিত করবেন। এ কাজটি জরিপ কাজ আরম্ভের পূর্বে এবং জরিপ চলাকালীন সময়ে সম্পন্ন করবেন। ভূমি মালিকগণ যাতে মাঠে উপস্থিত থেকে নিজ নিজ সীমানা চিহ্নিতকরণসহ জরিপ কাজে সহায়তা করে তার জন্য তাঁদের উদ্বুদ্ধ করবেন। স্থানীয়ভাবে জরিপ চলাকালে এসএমএস, ইন্টারনেট, স্থানীয় ক্যাবল টিভি, মাইকিং ও উপসনালয়ের মাধ্যমেও ব্যাপক জনসংযোগ করতে হবে। জনসংযোগের প্রমানাদি সংরক্ষণ করতে হবে।

৬। মাসিক কাজের অগ্রগতির প্রতিবেদন প্রেরণঃ প্রতি মাসে বিভিন্ন স্তরের কাজের অগ্রগতির ৩ প্রস্থ প্রতিবেদন নির্ধারিত ফরমে প্রস্তুত করে পরবর্তী মাসের ১ম সপ্তাহের মধ্যে জোনাল সেটেলমেন্ট অফিসে বিশেষ বাহক মারফত প্রেরণ করতে হবে।

৭। মাসিক কাজের অগ্রগতির প্রতিফলন বা মৌজমিলিঃ উর্ধতন পরিদর্শনকারী কর্মকর্তাগণের একনজরে কাজের অগ্রগতি সম্পর্কে ধারণা দেয়ার জন্য থানা ম্যাপের ট্রেস কপি করে তাতে নিম্নোক্তভাবে মৌজমিলি প্রস্তুত করে দেখাতে হবে-

ক. ক্যাডাস্ট্রাল (কিসেআয়ার) ডাটা কালেকশন ও প্রসেসিং:নীল কালিতে সমান্তরাল রেখা।

খ. খানাপুরী-কাম-বুঝারতঃ সবুজ (Green) কালিতে আনুভূমিক রেখা।

গ. তসদিকঃ লাল (Red) কালিতে উপর-নীচ রেখা।

ঘ. আপত্তি সমাপ্তঃ বেগুনী (Violet) কালিতে উত্তর-পূর্ব হতে দক্ষিণ-পশ্চিমে কোণাকুণি রেখা।

ঙ. আপীল সমাপ্তঃ কাল (Black) কালিতে উত্তর-পশ্চিম হতে দক্ষিণ-পূর্বে কোণাকুণি রেখা।

প্রতি মাসের রিপোর্টের সঙ্গে থানা মৌজমিলির ১ প্রস্থ জোনাল সেটেলমেন্ট অফিসে প্রেরণ করতে হবে। জোনাল সেটেলমেন্ট অফিসারের অফিসে ও তার অধীন সকল থানার অনুরূপভাবে মৌজমিলি মাসিক অগ্রগতি প্রদর্শনপূর্বক টাঞ্জিয়ে রাখতে হবে।

৮। মৌজা সীমানা বিরোধ নিষ্পত্তিঃ মৌজা সীমানার কোন অংশে বিরোধ দেখা দিলে বিধি মোতাবেক মৌজা সীমানা বিরোধ কেস গ্রহণের মাধ্যমে তা নিষ্পত্তি করতে হবে। এক্ষেত্রে এস এস ম্যানুয়াল ১৯৩৫ এর ৩৫২-৩৫৪ অনুচ্ছেদ, ১৮৭৫ সালের সার্ভে এ্যাক্টের ৪০-৪৬ ধারা ও টেকনিক্যাল রুলস্ ও ইনস্ট্রাকশনস অব দি সেটেলমেন্ট ডিপার্টমেন্ট ১৯৫৭ এর ৪ নং অধ্যায়ের ১৩ নং বিধি এবং কর্তৃপক্ষ কর্তৃক এ বিষয়ে জারীকৃত সর্বশেষ প্রবিধান/পরিপত্র অনুসরণপূর্বক কারিগরি উপদেষ্টার প্রত্যক্ষ তত্ত্বাবধানে তা নিষ্পত্তি করতে হবে। সহকারী সেটেলমেন্ট অফিসারের সিদ্ধান্তের বিরুদ্ধে এস এস ম্যানুয়াল এর ৩৫৫ বিধি অনুযায়ী জোনাল সেটেলমেন্ট অফিসারের নিকট আপীল করা যাবে। জোনাল সেটেলমেন্ট অফিসারের সিদ্ধান্তই চূড়ান্ত বলে গণ্য হবে। এর বিরুদ্ধে কোন আপীল করা যাবে না। আন্ত:থানা/উপজেলা সীমানা বিরোধ জরিপ চলমান এলাকায় জোনাল সেটেলমেন্ট অফিসার নিষ্পত্তি করবেন। জোনাল সেটেলমেন্ট অফিসারের সিদ্ধান্তের বিরুদ্ধে বিভাগীয় কমিশনারের নিকট আপীল করা যাবে। আন্ত:জেলা সীমানা বিরোধ একই বিভাগের হলে বিভাগীয় কমিশনার এবং আন্ত:বিভাগীয় সীমানা বিরোধ মহাপরিচালক ভূমি রেকর্ড ও জরিপ অধিদপ্তর নিষ্পত্তি করবেন।

৯। কম্পিউটার/ওয়ার্কস্টেশন/সার্ভার এর ব্যবহার নিয়ন্ত্রণঃ

তিনি অফিসে রক্ষিত কম্পিউটার/ওয়ার্কস্টেশন/সার্ভার নিয়ন্ত্রণের ও নিরাপত্তার মূল দায়িত্ব পালন করবেন। নকশা বা খতিয়ান সংশোধনের প্রয়োজন হলে তিনি অনুমোদিত ব্যবহারকারীকে তা উন্মুক্ত করে দিবেন। তথ্যের নির্ভুলতা ও দৃঢ়তা (integrity) রক্ষা করবেন।

১০। ডিজিটাল ব্যবস্থায় ব্যবহৃত সকল স্তরের কার্যাবলীর অডিট ট্রেইল পরীক্ষাঃ

নির্ধারিত পদ্ধতিতে অডিট ট্রেইলের মাধ্যমে সকল ম্যাপ ও খতিয়ান ডাটা সংগ্রহকারী, প্রসেসকারী, সংশোধনকারী, দর্শনকারীর তথ্য সংরক্ষণ করবেন।

খ. উপ-সহকারী সেটেলমেন্ট অফিসারঃ

সহকারী সেটেলমেন্ট অফিসার কর্তৃক প্রণীত কর্মপরিকল্পনা বাস্তবায়নে তিনি নিম্নবর্ণিত কাজগুলো সম্পন্ন করবেন:

১। সার্ভেয়ারগণের কাজ পরিদর্শনঃ উপ-সহকারী সেটেলমেন্ট অফিসার তার অধীন ৩ জন ক্যাডাস্ট্রাল সার্ভেয়ারের কর্ম বন্টন করবেন। তিনি মৌজায় অবস্থিত জিওডেটিক কন্ট্রোল পিলারের অবস্থান ও মান অনুযায়ী সার্ভেয়ারগণ কাজ আরম্ভ করেছেন কিনা তা নিশ্চিত করবেন। ট্রাভার্স কাজ সম্পন্ন হওয়ার পর তা যথাযথভাবে সম্পন্ন হয়ে থাকলে তিনি ক্যাডাস্ট্রাল ডাটা সংগ্রহের আদেশ দিবেন। তিনি প্রতিদিনের প্রমাপ অনুযায়ী কাজ পরিদর্শন করে নিশ্চিত করবেন। একই সাথে প্রতিদিনের সম্পাদিত কাজ পরদিন সার্ভেয়ার কর্তৃক মাঠে পরীক্ষা করার বিষয় নিশ্চিত করবেন।

২। ক্যাডাস্ট্রাল ডাটা প্রসেসিং কাজ পরিদর্শনঃ তিনি প্রতিদিনের প্রাপ্ত ডাটা প্রসেসিং এর কাজ তদারকি করবেন। সমাপ্ত নকশার আলাদা আলাদাভাবে প্রিন্ট কপি মাঠে পরীক্ষাকরণের জন্য সার্ভেয়ারের নিকট প্রেরণ নিশ্চিত করবেন। ম্যাপ প্রসেসিং-এর এই কাজটি কারিগরি উপদেষ্টা নিয়মিত পর্যবেক্ষণসহ প্রয়োজনীয় পরামর্শ প্রদান করবেন।

৩। মৌজা সীমানা মিলকরণঃ এই পদ্ধতিতে নকশা সমাপ্তির পর সর্বশেষ মৌজা ম্যাপ যে ক্ষেত্রে রয়েছে সে ক্ষেত্রে পল্লটারে প্রিন্ট দিয়ে পূর্ববর্তী জরিপের এল এস পয়েন্ট এর ভিত্তিতে কিংবা পর্যাপ্ত এল এস পয়েন্ট পাওয়া না গেলে এডপটেড পয়েন্টের সাথে মিল করে কারিগরি উপদেষ্টার প্রত্যক্ষ তত্ত্বাবধানে মৌজা সীমানা ভিন্ন কালিতে চিহ্নিত করবেন। এরপর সার্ভেয়ারগণের সহযোগিতায় বাস্তব সীমানা ও পূর্ববর্তী ম্যাপের তুলনামূলক সীমানার অবস্থানের মধ্যে বাস্তব সীমানায় কোন আপত্তি উত্থাপিত না হলে তাকে অগ্রাধিকার দিয়ে মৌজা সীমানা চূড়ান্ত করবেন।

৪। মৌজা সীমানা বিরোধঃ মৌজা সীমানা বিরোধ নিরসনে ব্যর্থ হলে, কারিগরি উপদেষ্টার পরামর্শক্রমে সহকারী সেটেলমেন্ট অফিসার বা তদুর্ধ্ব অফিসার কর্তৃক মৌজা সীমানা বিরোধ নিষ্পত্তির পর তিনি পরবর্তী স্তরের কাজ আরম্ভ করবেন। বাউন্ডারী ডিসপুট-এর কারণে মৌজার কাজ বন্ধ থাকবে না; এক্ষেত্রে মাঠ স্তরে কারিগরি উপদেষ্টা ও চার্জ অফিসারের সাথে পরামর্শক্রমে সহকারী সেটেলমেন্ট অফিসার মাঠ স্তরের কাজ চালিয়ে যেতে অন্তর্বর্তী সিদ্ধান্ত গ্রহন করবেন। বাউন্ডারী ডিসপুট তসদিক স্তরে চূড়ান্ত নিষ্পত্তি হবে।

৫। মাসিক রিটার্ন প্রেরণঃ তিনি প্রতিটি ক্যাডাস্ট্রাল সার্ভে টিমের প্রমাপ অনুযায়ী মাসিক রিটার্ন সংগ্রহ করে নির্ধারিত ফরমে সহকারী সেটেলমেন্ট অফিসারের বরাবরে প্রতি মাসের ৩ তারিখের মধ্যে প্রেরণ করবেন।

গ. ক্যাডাস্ট্রাল সার্ভেয়ারঃ

১। মৌজা ট্রাভার্সকরণঃ ক্যাডাস্ট্রাল সার্ভেয়ার জরিপভুক্ত মৌজার প্রতিটি ত্রি-সীমানার পিলারের অবস্থান সঠিকভাবে নির্ণয় করবেন এবং নির্ধারিত পাকা ত্রি-সীমানার পিলার স্থাপন করবেন। এরপর তিনি মৌজায় অবস্থিত পরস্পর দৃশ্যমান ও যৌক্তিক দূরত্বে ২টি ক্যাডাস্ট্রাল সার্ভে কন্ট্রোল মার্ক এর স্থানাংক ব্যবহার করে মৌজাকে বেটনকরতঃ প্রয়োজনীয় সংখ্যক ট্রাভার্স ও সাব-ট্রাভার্স খুঁটি (বঁশ/ কাঠের) স্থাপন করে ত্রি-সীমানার পিলারসহ যথাযথভাবে ট্রাভার্স ডাটা সংগ্রহ করবেন এবং ক্যাডাস্ট্রাল ডাটা প্রসেসরের নিকট প্রেরণ করবেন। তাঁকে নিম্নোক্তভাবে কাজগুলো সম্পন্ন করতে হবেঃ

(ক) মৌজায় সরেজমিন জিপিএস পিলার (পার্মানেন্ট ক্যাডাস্ট্রাল সার্ভে মার্ক বা PCSM) হতে পরস্পর দৃশ্যমানতা বজায় রেখে মৌজার চারিদিকে বেটন করে প্রয়োজনীয় সংখ্যক ট্রাভার্স পয়েন্ট (বীশ/কাঠের খুঁটি) স্থাপন করতে হবে;

(খ) সরেজমিন ২টি জিপিএস পিলারে (পার্মানেন্ট ক্যাডাস্ট্রাল সার্ভে মার্ক বা PCSM) সঠিক নিয়মে তে-পায়ার উপর লেভেলিং ও সেন্টারিং করে একটির উপর ইটিএস মেশিন (OCC Point) ও অপরটির (BS Point) উপর ট্রিপল-প্ৰিজম সেট করতে হবে;

(গ) ট্রাভার্স কাজে সঠিকভাবে জিপিএস পিলারের (পার্মানেন্ট ক্যাডাস্ট্রাল সার্ভে মার্ক বা PCSM) সরেজমিন অবস্থান, স্থানাংক ইত্যাদি নিশ্চিতপূর্বক টোটাল স্টেশন মেশিনে ব্যাক সাইট পয়েন্ট ও স্টেশন পয়েন্ট এর কো-অর্ডিনেট (স্থানাংক) এলিভেশন (জেনিথ)সহ প্রয়োজনীয় সকল ডাটা ইনপুট এবং নিয়মানুযায়ী ট্রাভার্স পয়েন্টসমূহের ডাটা সংগ্রহ নিশ্চিত করতে হবে।

(ঘ) ট্রাভার্স কাজের গ্রহণযোগ্য ভুলের মাত্রাঃ

(১) ট্রাভার্স কাজের ভুলের গ্রহণযোগ্য মাত্রা ১০ হতে ১৫ সে:মি:। উক্ত ভুলের মাত্রা ইটিএস মেশিনের মাধ্যমে দূরত্বের আনুপাতিক হারে বিভাজন করতে হবে (Traverse adjustment)। এ স্তরের কাজ চলাকালে এ ভ্রামিমা বা বিচ্যুতি উল্লেখিত গ্রহণযোগ্য মাত্রা অতিক্রম করলে পুরো কার্যক্রম পুনঃমূল্যায়ন করতে হবে।

(২) ক্যাডাস্ট্রাল সার্ভে ডাটা ক্যাপচারিং: ইটিএস মেশিনের সেট চেকিংয়ের গ্রহণযোগ্য ভুলের মাত্রা সর্বোচ্চ ০.০০৯ মিটার।

(৩) মৌজা সীমানা মিলকরণ: গ্রহণযোগ্য ভুলের মাত্রা সর্বোচ্চ ৫ সেমি।

(৪) ক্যাডাস্ট্রাল সার্ভে ডাটা প্রসেসিং: গ্রহণযোগ্য ভুলের মাত্রা সর্বোচ্চ ৫ সেমি।

২। ক্যাডাস্ট্রাল ডাটা সংগ্রহঃ ট্রাভার্স সমাপ্ত মৌজায় প্রতিদিন ১টি ক্যাডাস্ট্রাল সার্ভে টিম প্রমাপ অনুযায়ী এলাকাভিত্তিক দৈনিক কমপক্ষে ৩০০ হতে ৪০০ পয়েন্টের ডাটা সংগ্রহ করবেন। মৌজার বাস্তব সীমানা ও পার্শ্ববর্তী মৌজার অতিরিক্ত কিছু দাগসহ সকল ডাটা সংগ্রহ করে ডাটা প্রসেসরের কাছে হস্তান্তর করবেন। ১ জন ডাটা প্রসেসর এলাকা-ভেদে ২ থেকে ৩ জন সার্ভেয়ারের প্রাপ্ত ডাটা প্রসেস করে প্রিন্টারে খসড়া প্রিন্ট দিবেন। পরের দিন নতুন ডাটা সংগ্রহের পূর্বেই সংশ্লিষ্ট সার্ভেয়ার এই খসড়া ম্যাপ মাঠে পরীক্ষা করে কোন সংশোধন থাকলে তা পরিমাপসহ চিহ্নিত করে দিবেন। ডাটা প্রসেসর সেমতে ম্যাপ সংশোধন করবেন। মৌজা সীমানা মিলকরণ কাজে তিনি উপ-সহকারী সেটেলমেন্ট অফিসারকে সার্বিক সহযোগিতা প্রদান করবেন। তাঁকে নিম্নোক্তভাবে কাজগুলো সম্পন্ন করতে হবেঃ

(ক) ক্যাডাস্ট্রাল সার্ভে করার সময় সঠিক খুঁটি (পার্মানেন্ট ক্যাডাস্ট্রাল সার্ভে মার্কস বা PCSM এবং TSCM) নির্বাচন, স্টেশন পয়েন্ট ও ব্যাক সাইট পয়েন্টের কো-অর্ডিনেটস ইলেক্ট্রনিকসহ সঠিকভাবে ইনপুট করতে হবে। তবে প্রযুক্তি প্রতিনিয়ত পরিবর্তনশীল। সে কারণে মৌজা ম্যাপ প্রস্তুতির এক্ষেত্রে ক্যাডাস্ট্রাল সার্ভে কাজের জন্য বর্ণিত পদ্ধতি হতে আর ও উন্নততর প্রযুক্তি নির্ভর পদ্ধতির উদ্ভাবন হলে তা ব্যবহার করা যাবে।

(খ) এক মৌজায় একাধিক সার্ভেয়ার কাজ করলে সকল সার্ভেয়ার-কে এলাকা ভাগ করে দিতে হবে এবং তার এলাকার ট্রাভার্স পয়েন্ট এর স্থানাংক দিতে হবে;

(গ) অনুমোদিত পয়েন্ট কোড (পরিশিষ্ট ৩) অভিন্ন বানানে ব্যবহার করতে হবে;

(ঘ) প্রতিজন সার্ভেয়ারের গড়ে প্রতি কর্মদিবসে এলাকাভিত্তিক ৩০০ হতে ৪০০ পয়েন্টের (পরিশিষ্ট ৯) ক্যাডাস্ট্রাল ডাটা কালেকশন নিশ্চিত করতে হবে;

(ঙ) ক্যাডাস্ট্রাল ডাটা কালেকশনের সময় মৌজা সীমানায় পার্শ্ববর্তী মৌজার ২/৩টি দাগের অতিরিক্ত ডাটা সংগ্রহ করতে হবে;

(চ) প্রতিদিনের ডাটা ট্রান্সফারসহ নকশা প্রস্তুতে ম্যাপ ডাটা প্রসেসরের সহায়তায় খসড়া নকশা প্রিন্ট করে সরেজমিনে পরীক্ষা করতে হবে;

(ছ) খসড়া নকশা মাঠে পরীক্ষা ও কম্পিউটারে ম্যাপ ডাটা প্রসেসর কর্তৃক সংশোধন শেষে সংশ্লিষ্ট সার্ভেয়ারের স্বাক্ষরসহ অফিসে জমা দিতে হবে;

(জ) একই মালিকের পাশাপাশি ভিন্ন শ্রেণীর প্লট থাকলে তা পৃথক দাগ হিসেবে অংকনের জন্য ডাটা সংগ্রহ করতে হবে।

(ঝ) নির্ধারিত প্যারামিটার অনুযায়ী ইটিএস মেশিন কনফিগার করে নিতে হবে।

ঘ. ক্যাডাস্ট্রাল ডাটা প্রসেসরঃ

১। ক্যাডাস্ট্রাল ডাটা প্রসেসিং:ডাটা প্রসেসর প্রতিদিন তিন জন সার্ভেয়ারের সংগৃহীত (কমপক্ষে ৮০০ হতে ১০০০ পয়েন্ট) ডাটা প্রসেস করবেন। প্রসেস শেষে প্রিন্টারে খসড়া ম্যাপ (ডকুমেন্ট সাইজে) প্রিন্ট দিয়ে সার্ভেয়ারকে সরবরাহ করবেন যাতে পরদিন তা মাঠে পরীক্ষা করে প্রয়োজনীয় সংশোধন করা যায়। আলোচ্য কাজের কারিগরী নির্দেশনা দেখা যেতে পারে।

২। চূড়ান্ত ড্রাফট ম্যাপ প্রিন্টঃ মৌজার সকল কাজ শেষে রেকর্ডকরণ কাজের জন্য পি-৭০ সিটের ন্যায্য মান সম্পন্ন পৃথক পৃথক সিটে নির্দিষ্ট স্কেলে নীল কালিতে দাগের এরিয়া ও বাহুর পরিমাপসহ চাহিদা অনুযায়ী প্রিন্ট করবেন। এ সিটের নীচে প্রত্যেক স্তরের কাজ শেষে দায়িত্ব পালনকারী সার্ভেয়ার ও সংশ্লিষ্ট কর্মকর্তা নামের সীল দিয়ে তারিখসহ স্বাক্ষর করবেন। এটি একটি প্রামাণিক দলিলরূপে সংরক্ষিত হবে।

৩। ম্যাপ ডাটাবেজ প্রস্তুতকরণঃ- ডাটা প্রসেসর মৌজার কাজ সমাপ্ত হলে ম্যাপ ডাটাবেজ নির্ধারিত পদ্ধতিতে তৈরী করবেন। এক্ষেত্রে নিম্নবর্ণিত বিষয়গুলো অনুসরণ করতে হবেঃ

(১) ম্যাপ ডাটা প্রসেসরগণ তাদের ব্যবহৃত ওয়ার্ক স্টেশনে পাসওয়ার্ড দিয়ে ডাটার নিরাপত্তা বিধান করবেন। দায়িত্বে নিয়োজিত সংশ্লিষ্ট ম্যাপ ডাটা প্রসেসর ছাড়া অন্য কেউ কাজ করতে পারবেন না। যে কোন ধরনের অনিয়মতান্ত্রিক পরিবর্তনের জন্য সংশ্লিষ্ট ম্যাপ ডাটা প্রসেসর ব্যক্তিগতভাবে দায়ী থাকবেন;

(২) প্রতি দিনের ডাটা (Measurement data & Co-ordinate data) টোটাল স্টেশন মেশিন হতে কম্পিউটারে মৌজাওয়ারী আলাদা আলাদা ফাইলে ট্রান্সফার করে সংরক্ষণ করতে হবে; ডাটা প্রসেসিং শুরুর পূর্বে এসব ফাইলের ব্যাক-আপ রাখতে হবে;

(৩) একজন ম্যাপ ডাটা প্রসেসর-কে প্রতি কর্মদিবসে তিনজন সার্ভেয়ারের ডাটা (কমপক্ষে ৮০০ হতে ১০০০ পয়েন্ট) প্রসেস করতে হবে;

(৪) প্রতিদিনের ডাটা হতে খসড়া ম্যাপ প্রসেস ও প্রিন্ট করে সার্ভেয়ারকে পরদিন সরেজমিনে পরীক্ষার জন্য দিতে হবে;

(৫) মৌজার সকল ডাটা হতে নকশা প্রস্তুত শেষে মৌজা সীমানা মিল করার জন্য পূর্ববর্তী জরিপের নকশার স্কেলে একটি খসড়া ম্যাপ প্রিন্ট করতে হবে। সার্ভেয়ারগণ পূর্ববর্তী মৌজার সীমানার তুলনায় সরেজমিন সীমানাকে মূলতঃ প্রাধান্য দিয়ে মৌজা সীমানা চূড়ান্ত করবেন। তবে এক্ষেত্রে উর্ধ্বতন যথাযথ কর্তৃপক্ষের পরামর্শ ও অনুমোদন নিতে হবে;

(৬) সকল স্তরের কর্মকর্তাগণ (উপ-সহঃ সেটেলমেন্ট অফিসার/তসদিক/আপত্তি/আপীল অফিসার) কর্তৃক বদর তদমেত্মর প্রেক্ষিতে কোন সংশোধন আবশ্যিক হলে সংশ্লিষ্ট কর্মকর্তার অনুমোদন সাপেক্ষে ম্যাপ সংশোধন করতে হবে; যে স্তরের বদর অনুযায়ী নকশা সংশোধন হবে সে স্তরের কালিতে এ নকশায় তা চিহ্নিত হবে যা মূল সফট কপিতে প্রতিফলিত হবে।

(৭) ম্যাপ ডাটা প্রসেসর ম্যাপ সংশোধন কাজে কর্তৃপক্ষ কর্তৃক প্রত্যয়নকৃত ও সরবরাহকৃত একটি রেজিস্টার ব্যবহার করবেন, যেখানে মৌজার নাম, সার্ভেয়ারের নাম, সংশ্লিষ্ট কর্মকর্তার নাম, বদর নম্বর ইত্যাদির তথ্য স্বাক্ষরসহ লিপিবদ্ধ করে রাখবেন;

(৮) জিপিএস ও ট্রাভার্স পয়েন্টসমূহ যথাক্রমে চতুঃকোণ ও বৃত্ত চিহ্নাকারে এবং ত্রি-সীমানার পিলার ত্রিভুজ চিহ্নাকারে নকশা ডাটাবেজে স্থানাংক অনুযায়ী অংকন করতে হবে;

(৯) প্রতি মাসের শেষ কর্মদিবসে কমপক্ষে একবার ডাটা ডিভিডি বা অন্য কোন মাধ্যমে ব্যাক-আপ রাখার ব্যবস্থা করতে হবে, যার স্ক্রিপ্ট কপি জোনাল সেটেলমেন্ট অফিসারের নিকটও সংরক্ষণ করতে হবে;

(১০) চূড়ান্ত প্রকাশনার পর সকল পর্যায়ের তথ্য সম্বলিত ম্যাপ ডাটার স্ক্রিপ্ট কপি রাইট-প্রোটেকশনসহ অধিদপ্তরে ও সংশ্লিষ্ট জেলা প্রশাসকের দপ্তর ও অন্যান্য দপ্তরে সংরক্ষণের জন্য প্রয়োজনীয় কপি প্রস্তুত করতে হবে।

ঙ. চেইনম্যানঃ

চেইনম্যানগণ সার্ভেয়ারের অধীনে তাদের উপর অর্পিত দায়িত্ব পালন করবেন। ট্রান্স সার্ভের সময় ট্রান্স পয়েন্টের স্থান নির্বাচন, অস্থায়ী চিহ্ন স্থাপন, ইটিএস মেশিন বহন, মেশিন সেট করায় সহযোগীতাসহ ডাটা সংগ্রহের জন্য প্রিজম-এর সাহায্যে ফিল্ড ডাটা সংগ্রহ ইত্যাদি কাজে সার্ভেয়ারকে পূর্ণ সহযোগীতা প্রদান করবেন।

৪.৪.৩ ক্যাডাস্ট্রাল সার্ভের যন্ত্রপাতি, যানবাহন, সফটওয়্যার ও অন্যান্য লজিস্টিক্সঃ

প্রতিটি ক্যাডাস্ট্রাল সার্ভে টিম-এর জন্য নিম্নরূপ লজিস্টিক্স, তথ্য ও যোগাযোগ প্রযুক্তি ও সার্ভে যন্ত্রপাতির প্রয়োজন হবেঃ

০১. ১ জন ড্রাইভারসহ একটি ডাবল কেবিন পিক-আপ (কাজের সময় ভাড়া);

০২. ৩ সেট ইলেকট্রনিক টোটাল স্টেশন;

০৩. ১ সেট ইলেকট্রনিক টোটাল স্টেশন ডাটা প্রসেসিং সফটওয়্যার;

০৪. ১টি ল্যাপটপ কম্পিউটার;

০৫. ১টি ডেস্কটপ কম্পিউটার;

০৬. ১টি সার্ভার (উপজেলা অফিসে ম্যাপ ও খতিয়ান ডাটা সংরক্ষণের জন্য স্থাপন করা হবে)

০৭. ১টি লেজার প্রিন্টার;

০৮. ১টি পল্লটার (উপজেলা অফিসে সংরক্ষিত হবে যা জিওডেটিক ও ক্যাডাস্ট্রাল সার্ভে দল ব্যবহার করবে)

০৯. ৮টি অফিস টেবিল ও ১৭টি চেয়ার;

১০. এন্টি ভাইরাসসহ সকল লাইসেন্সপ্রাপ্ত সফটওয়্যার;

১১. দুটি ইন্টারনেট মডেম;

১২. সেলফোন ৪ সেট - এর টকটাইম খরচসহ।

৪.৫ স্তর-৩: রেকর্ড প্রস্তুতকরণ (খানাপুরী-বুঝারত)

৪.৫.১ রেকর্ড প্রস্তুতকরণ (খানাপুরী-বুঝারত) টিমঃ

একজন উপ-সহকারী সেটেলমেন্ট অফিসারের নেতৃত্বে খানাপুরী-বুঝারত কাজের জন্য নিম্নবর্ণিত কর্মচারীগণের সমন্বয়ে ৩টি উপদল নিয়োজিত থাকবেনঃ

১। সার্ভেয়ার-১ জন;

২। সর্দার আমিন-১ জন;

৩। চেইনম্যান-২ জন।

উপ-দলগুলোকে দুজন ডাটা এন্ট্রি অপারেটর প্রয়োজনীয় সহায়তা প্রদান করবেন।

৪.৫.২ রেকর্ড প্রস্তুতকরণ (খানাপুরী-বুঝারত) টিম এর সদস্যদের কার্যক্রম বন্টন

ক. উপ-সহকারী সেটেলমেন্ট অফিসার:

০১. খানাপুরী-বুঝারত কাজের জন্য নির্ধারিত তারিখের ১৫দিন পূর্বে এলাকার স্থানীয় পত্রিকায় বিজ্ঞপ্তি প্রচার, ক্যাবল টিভি, বেতার, টেলিভিশন, হাট-বাজারে প্রচারের মাধ্যমে ভূমি মালিকগণকে জানিয়ে দিতে হবে; ব্যাপক প্রচার সংক্রান্ত প্রমাণপত্র 'এ' নথিতে সংরক্ষিত থাকবে;

০২. সকল সরকারী-বেসরকারী প্রতিষ্ঠানকে তাদের সংশ্লিষ্ট মৌজার সম্পত্তির তালিকা ও কাগজপত্র নিয়ে সরেজমিনে হাজির থাকার জন্য পূর্বেই পত্র দিতে হবে; এই পর্যায়ে কার্যক্রম শুরুর পূর্বেই আবশ্যিকভাবে স্থানীয় ভূমি ব্যবস্থাপনা কর্তৃপক্ষ ও সরকারী/বেসরকারী সংস্থা থেকে পূর্ববর্তী রেকর্ডমতে স্ব স্ব সংস্থার মালিকানাভুক্ত সম্পত্তির পূর্ণ তালিকা (সংশ্লিষ্ট কর্তৃপক্ষের স্বাক্ষরিত) সংগ্রহ করতে হবে;

০৩. ডিজিটাল পরতালঃ*

এ ছাড়াও তিনি খানাপুরী-বুঝারত কাজের জন্য প্রস্তুতকৃত খসড়া ম্যাপ প্রিন্ট করার পর ১০০ একর বা ৪০.৪৭ হেক্টর পরিমাণ এলাকার জন্য কমপক্ষে ৫০০ মিটার পরিমাণ পরতাল দিবেন। প্রতিটি পরতাল লাইনের দৈর্ঘ্য সরেজমিনে ১৫০ মিটার হতে ২৫০ মিটারের মধ্যে হওয়া বাঞ্ছনীয়। এ পরতাল সিটের এক স্থানে না হয়ে সমস্ত সিটে সামঞ্জস্যপূর্ণ হতে হবে।

৩.১ ডিজিটাল পরতাল দেওয়ার পদ্ধতি:

৩.১.১ পরতাল ডাটা সংগ্রহ:

ক) টোটাল স্টেশন মেশিনে পরতাল নামে একটি পৃথক জব ফাইল তৈরী করে নিতে হবে;

খ) পরতাল দেওয়ার জন্য কাছাকাছি ২টি কন্ট্রোল পয়েন্টের স্থানাংক জেনে নিতে হবে;

গ) ২টি পরস্পর দৃশ্যমান কন্ট্রোল পয়েন্ট এর মধ্যে যে কোন একটিতে মেশিন ও অপরটিতে একটি প্রিজম নিয়মানুযায়ী সেট করতে হবে;

ঘ) এবার সঠিকভাবে উভয় পয়েন্টের স্থানাংক ইনপুট করতে হবে;

ঙ) এবার ব্যাক পয়েন্টে নিয়মানুযায়ী কাট করে নিলে মেশিন ডাটা নেওয়ার জন্য তৈরী হয়ে যাবে;

চ) এবার যে পয়েন্টে পরতাল দেওয়া হবে সে পয়েন্টে ওই প্রিজম তুলে নিয়ে সেট করতে হবে;

ছ) মেশিন প্রিজমে টার্গেট করে দূরত্ব পরিমাপ করলে পরতালের কুলমাপ পাওয়া যাবে তা ফিল্ডবুকে নোট রাখতে হবে;

জ) এবার একটি সিঙ্গেল প্রিজম নিয়ে পরতাল লাইনে যে সকল কাটান রয়েছে তাতে ক্রমশ স্থান পরিবর্তন করতে থাকলে এক সময় মেশিন, স্থায়ী প্রিজম ও সিঙ্গেল প্রিজম এক লাইনে চলে আসবে। এ সময় সিঙ্গেল প্রিজমে কাট করে দূরত্ব পরিমাপ করতে হবে। এভাবে পরতাল লাইনের সকল কাটান এর দূরত্ব পরিমাপ করতে হবে;

ঝ) এবার পরতাল লাইনের উভয় পার্শ্বে যে সকল অফসেট রয়েছে এবং তা মেশিন হতে দৃশ্যমান সে সকল পয়েন্টে সিঙ্গেল প্রিজম দিয়ে স্থানাংক নির্ণয় করলে তা জব ফাইলে রেকর্ড হবে। এভাবে পরতালের ডাটা সংগ্রহ হবে।

৩.১.২ পরতাল পরীক্ষাকরণ:

কাটান: পরতাল পরীক্ষার জন্য ডাটা প্রসেসর এর সহযোগীতায় সফট কপিতে পরতালের স্থানে ২টি পয়েন্টের মধ্যে রেখা টেনে দূরত্ব পরিমাপের টুলস ব্যবহার করে কুল ও কাটান এর দূরত্ব পরীক্ষা করে দেখা যাবে, যদি মিল পাওয়া যায় তবে কাঠান সঠিক আছে মর্মে নিশ্চিত হওয়া যাবে।

অফসেট: মূল ফাইলে পরতাল এর ডাটা স্থানান্তর করলে যদি দেখা যায় যে পূর্বে নেওয়া ডাটা (স্থানাংক) ও পরতাল ডাটা (স্থানাংক) প্রায়ই একই জায়গায় পড়ে তবে বুঝতে হবে যে অফসেটগুলি ঠিক আছে। অর্থাৎ নকশা সঠিকভাবে অংকিত হয়েছে।

(*বিঃদ্রঃ এ পদ্ধতিটি এখনও সরেজমিনে পরীক্ষা করা হয়নি বিধায় প্রয়োজনে প্রচলিত পদ্ধতিতেও পরতাল দেওয়া যাবে)

০৪. তিনি সার্ভেয়ার কর্তৃক ভূমি মালিকগণকে খানাপুরী-বুঝারত কাজ আরম্ভের নির্ধারিত তারিখ ব্যাপক প্রচারের মাধ্যমে জানানো নিশ্চিত করবেন এবং সেমতে মৌজার উত্তর-পশ্চিম দিক হতে নকশায় নতুন টানা দাগ নম্বর প্রদান, ভূমি মালিকের দখল সিল্পণ (পেরিশিষ্ট ৭) লিখন, খসড়াসহ অন্যান্য ফরমাদি পূরণ, খতিয়ান প্রস্তুত ইত্যাদি কাজের সার্বিক তদারকি করবেন।

০৫. সর্বশেষ সরবরাহকৃত তালিকা অনুযায়ী সরকারী সম্পত্তি, অর্পিত সম্পত্তি যথাযথভাবে রেকর্ড প্রস্তুত বিষয় নিশ্চিত করবেন। কোনভাবেই যেন সরকারী খাস ও অর্পিত সম্পত্তি ব্যক্তিমালিকানায় রেকর্ড না হয় তা তিনি তদারকি করবেন। সরকারী সম্পত্তি, জনসাধারণের ব্যবহার্য সম্পত্তি (নদী-নালা, খাল-বিল, রাসআঘাট, হাট-বাজার ইত্যাদি)সহ বনবিভাগ ও অন্যান্য সংস্থার জমির সাবেক দাগ থেকে সৃজিত হাল দাগে কোনক্রমেই ব্যক্তি নামেই রেকর্ড না হয় সে বিষয় নিশ্চিত করবেন; সেই সাথে পূর্ববর্তী নকশার সাথে সঙ্গতি রেখে এ ধরনের সম্পত্তির হালদাগের প্রশস্ততা নিশ্চিত করতে হবে।

০৬. সার্ভেয়ার কর্তৃক প্রস্তুতকৃত খতিয়ানের সঠিকতা ২০% পরীক্ষা-নিরীক্ষা করবেন।

০৭. স্বত্বলিপি প্রস্তুতকালে কোন বিবাদে উদ্ভব ঘটলে তা তিনি উভয় পক্ষের বক্তব্য নিয়ে তাৎক্ষণিক সমাধান করবেন এবং সেমতে রেকর্ড সংশোধন করবেন।

০৮. কোন দাগে বদর তদন্ত প্রয়োজন হলে সার্ভেয়ার কর্তৃক বদরকৃত দাগ পরীক্ষাপূর্বক অনুমোদন করবেন এবং ডিজিটাল বদর রেজিস্টার, নকশা সংশোধনসহ দাগের এরিয়ার জন্য ডাটা প্রসেসরের নিকট প্রেরণ করবেন। প্রাপ্ত এরিয়া অনুযায়ী খতিয়ান সংশোধন নিশ্চিত করবেন।

০৯. প্রমাপ অনুযায়ী দৈনিক ৬০ দাগের খানাপুরী-বুঝারত কাজ সম্পাদন নিশ্চিত করবেন।

১০. এছাড়াও এ স্তরের সাথে সম্পর্কিত অন্যান্য কার্য প্রয়োজনে সম্পাদন করবেন।

১১. খানাপুরী-বুঝারত কাজ শেষ হওয়ার পর সংশ্লিষ্ট সকল ফরমাদি সঠিকভাবে পূরণ হয়েছে কিনা কিংবা কোন দাগ রেকর্ড বহির্ভূত রয়েছে কিনা তা পরীক্ষা করে রেকর্ডভুক্ত করবেন এবং রেকর্ড কিপারের নিকট হস্তান্তর নিশ্চিত করবেন।

১২. সব শেষে খানাপুরী-বুঝারত স্তরে যথাযথভাবে খাস ও অর্পিত সম্পত্তির রেকর্ড প্রস্তুত হয়েছে মর্মে সনদ প্রদান করবেন এবং 'এ' নথিতে তা আদেশ আকারে লিপিবদ্ধ ও নাম সম্বলিত সীল ব্যবহারে স্বাক্ষর প্রদান করবেন।

১৩. তিনি প্রতি মাসে প্রমাপ অনুযায়ী রিটার্ন প্রস্তুত করে সহকারী সেটেলমেন্ট অফিসারের নিকট ১-৩ তারিখের মধ্যে প্রেরণ করবেন।

খ. সার্ভেয়ার:

০১. খানাপুরী-বুঝারত কাজের সময় দায়িত্বপ্রাপ্ত সার্ভেয়ারকে নিম্নের ফরমসমূহ যথাযথভাবে পূরণ করতে হবেঃ

- (ক) মালিকানা ও দখল সংক্রান্ত তথ্য বিবরণী ফরম;
- (খ) খসড়া ফরম;
- (গ) খতিয়ান ফরম ;
- (ঘ) বিশেষ স্থানসমূহের তালিকা;
- (ঙ) সাধারণের ব্যবহার্য জমির তালিকা;
- (চ) দাগের সূচী ও হাল-সাবেক ফরম;
- (ছ) ডিজিটাল বদর রেজিস্টার (প্রয়োজন অনুযায়ী-পরিশিষ্ট-৮);
- (জ) মার্ক রেজিস্টার।
- (ঝ) ভিলেজ নোট।

০২. দায়িত্বপ্রাপ্ত সার্ভেয়ার তাঁর সাথে নিয়োজিত সর্দার/বদর আমিন ও চেইনম্যান-এর সহায়তায় দাগের হাল-সাবেক প্রস্তুত করবেন। এজন্য তাঁরা আগে ভাগেই দায়িত্বপ্রাপ্ত কর্মকর্তার (উপ-সহকারী সেটেলমেন্ট অফিসার) মাধ্যমে পূর্ববর্তী জরিপের রেকর্ডীয় খতিয়ানের অনুলিপি সংগ্রহ করবেন এবং সরকারী খাস/অর্পিত/পরিত্যক্ত, বিভিন্ন সংস্থা ও জাতীয় গুরুত্বপূর্ণ প্রতিষ্ঠানের সম্পত্তিসহ স্থাপনাদি (বিদ্যুৎ, গ্যাস ট্রান্সমিশন, রেলওয়ে, পুরা-কীর্তি ইত্যাদি) এবং হাট-বাজার, খাল-বিল, নদী-নালা, রাসঘা-ঘাট, পয়ঃনিষ্কাশনের ড্রেনসহ জনসাধারণের ব্যবহার্য সম্পত্তির তালিকা প্রস্তুত করবেন। এমনকি অপদখলীয় থাকলেও এই ধরনের মালিকানা ও দখল সংক্রান্ত তথ্য বিবরণী ফরম পূরণকালে কোনক্রমেই নির্ধারিত কর্তৃপক্ষের সিদ্ধান্ত ব্যতীত ব্যক্তির নাম লিপিবদ্ধ করা যাবে না। এই পর্যায়ের কার্যক্রম পরিচালনার আগে প্রচারের অংশ হিসেবে অবশ্যই এসব প্রতিষ্ঠানকে নোটিশ দিতে হবে এবং 'এ' নথির আদেশপত্রে লিপিবদ্ধসহ তার প্রমাণপত্র সংরক্ষণ করতে হবে;

০৩. আধুনিক ভূমি ব্যবস্থাপনা গড়ে তোলার স্বার্থে ডিজিটাল জরিপে 'এক দাগ এক খতিয়ান' পদ্ধতিতে রেকর্ড প্রস্তুতির মূল লক্ষ্য থাকবে এবং একটি দাগ যুগপৎ একাধিক খতিয়ানে রেকর্ড যথাসম্ভব পরিহার করতে হবে; তবে বাংলাদেশে ভূমি মালিকানার ধরণ ও প্রেক্ষিতে বিবেচনায় উক্ত পদ্ধতি বাস্তবায়নে সমস্যা দেখা দিলে প্রয়োজনে প্রচলিত পদ্ধতিতে খতিয়ান সৃজিত হতে পারে। একটি দাগ খাস ও ব্যক্তি মালিকানার খতিয়ানে বিভাজন আকারে রেকর্ড পরিহারের উদ্দেশ্যে সংশ্লিষ্ট ব্যবস্থাপনা কর্তৃপক্ষ অবশ্যই আগে ভাগে এরূপ দাগে খাস অংশের চৌহদ্দি নির্ধারণ করে দিবেন যাতে অখন্ড দাগ হিসেবে সরকারের নামে রেকর্ড নিশ্চিত করা যায়;

০৪. সঠিকভাবে দখল বিষয়ে নিশ্চিত হয়ে মালিকানা ও দখল সংক্রান্ত তথ্য বিবরণী ফরম যথাযথভাবে পূরণ করতে হবে;

০৫. সার্ভেয়ারকে সঠিকভাবে দাগের হাল-সাবেক নির্ণয় করতে হবে এবং ডাটা প্রসেসর-এর সহযোগিতায় তা ডাটাবেজে অন্তর্ভুক্ত করতে হবে;

০৬. অনুমোদিত জমির শ্রেণী অনুসরণ করতে হবে। অনুমোদিত শ্রেণীর বাইরে কোন শ্রেণী পাওয়া গেলে তা তাৎক্ষণিক দায়িত্বপ্রাপ্ত কর্মকর্তাকে অবহিত করতে হবে এবং অনুমোদনের জন্য ব্যবস্থা গ্রহণ করতে হবে;

০৭. দৈনিক ৬০টি (পরিশিষ্ট ৯) দাগের খানাপুরী-বুঝারত কাজের পরিকল্পনা নিয়ে নকশার উত্তর-পশ্চিম কোণ হতে দাগ নম্বর আরম্ভ করে দক্ষিণ-পূর্ব দিকে যেতে হবে। এসময় প্রতিটি দাগের মালিকানার কাগজপত্র পরীক্ষা করে সার্ভেয়ার, সর্দার আমিনের সহায়তায়

সবুজ কালিতে ভূমি মালিকের নাম, পিতার নাম, ঠিকানা, অংশ ইত্যাদিসহ সকল তথ্য লিপিবদ্ধ করে খতিয়ানের ৯ নং কলামে কালি দ্বারা স্পষ্টভাবে মালিকানার উৎস (ওয়ারিশমূলে হলে কার ওয়ারিশ ও তার মালিকানার সূত্র কি, রেকর্ডীয় মালিক হলে খতিয়ান নম্বর, ক্রয়/দান/উইল/হেবামূলে হলে দলিল নম্বর ও তারিখ, বন্দোবস্ত হলে দলিল/বরাদ্দপত্র ইত্যাদি) লিপিবদ্ধ করে প্রাথমিক খতিয়ান প্রস্তুত করবেন এবং স্বাক্ষর, নাম ও পদবীযুক্ত সীল দিয়ে ভলিয়মে সংরক্ষণ করবেন ও ভূমি মালিককে ১ কপি পর্চা একইভাবে স্বাক্ষরসহ বিনা খরচে বুঝিয়ে দিবেন।

০৮. খতিয়ান প্রস্তুতের সময় ভূমি মালিককে মালিকানার সপক্ষে কাগজপত্র (যেখানে যা প্রযোজ্য) প্রদর্শন/সরবরাহ করতে হবে (২০০১ সনের অধিদপ্তর কর্তৃক জারিকৃত সাধারণ নির্দেশিকা মোতাবেক)।

০৯. ভূমি মালিক কোন দাগের নকশা/এরিয়া বিষয়ে অসমেত্য়াষ প্রকাশ করলে তাৎক্ষণিক তা পরিমাপ করে 'ডিজিটাল বদর রেজিস্টার' (পরিশিষ্ট ৮) এর মাধ্যমে বদর রিপোর্ট অনুযায়ী নকশার সাথে মিলিয়ে দেখতে হবে এবং সংশোধনক্রমে ভূমি মালিককে বুঝিয়ে দিতে হবে; এই ক্ষমতার কোন অপপ্রয়োগ না হয় তা নিশ্চিত করতে হবে।

১০. দাগের দখল কিংবা মালিকানা নিয়ে দ্বন্দ্ব দেখা দিলে সার্ভেয়ার তাৎক্ষণিক তা উপ-সহকারী সেটেলমেন্ট অফিসারকে অবহিত করবেন। তিনি উপস্থিত কাগজপত্র পরীক্ষা করে সিদ্ধান্ত দিবেন এবং সেমতে রেকর্ড প্রস্তুত করতে হবে। সংক্ষুব্ধ পক্ষ তসদিককালিন বিবাদ দায়ের করতে পারবেন। এ প্রক্রিয়ায় মৌজার সকল দাগের প্রাথমিক খানাপুরী-বুঝারত কাজ সম্পন্ন করতে হবে।

১১. অমীমাংসিত দাগের সমস্যা:

এক মৌজায় একটি ক্যাডাস্ট্রাল সার্ভে দল কাজ করবেন। এই কর্মসূচী গ্রহণকালে এলাকায় ব্যাপক গণসংযোগ ও প্রচার করতে হবে। এ সাথে একই দাগে ব্যক্তিমালিকাধীন সম্পত্তির সাথে সরকারী খাস/অর্পিত/ আধা-সরকারী/বিভিন্ন সংস্থার ও প্রাতিষ্ঠানিক সম্পত্তি থাকলে তা ক্যাডাস্ট্রাল সার্ভে ডাটা সংগ্রহের পূর্বেই আলাদা করে সীমানা বা চৌহদ্দি নির্ধারণের জন্য সংশ্লিষ্ট কার্যালয়/প্রতিষ্ঠানকে পত্র প্রেরণ এবং এ কাজ নিশ্চিত করার জন্য তাঁদের উর্ধতন কর্তৃপক্ষকে অনুলিপি দিয়ে পত্র সংরক্ষণ করতে হবে। পত্রানুযায়ী ব্যবস্থা না নিলে তা অমীমাংসিত দাগের সমস্যা হিসেবে চিহ্নিত করে রাখতে হবে এবং দায়দায়িত্ব সংশ্লিষ্ট মালিকানা প্রতিষ্ঠানের উপর বর্তাবে।

উর্ধতন কর্মকর্তাগণ কর্তৃক খানাপুরী-বুঝারত রেকর্ড পরীক্ষা:

নিখুঁত এবং শুদ্ধ রেকর্ড তৈরীর নিশ্চয়তা বিধানের জন্য সকল কর্মকর্তাগণ পরিদর্শনকালে খানাপুরী-বুঝারত রেকর্ড পরীক্ষাকরতঃ খতিয়ানগুলিতে দৃষ্টান্ত প্রদান করবেন। এসময় নিম্নলিখিত বিষয়গুলি পরীক্ষা করতে হবে:

১। জমির মালিকানা কোন উৎসের ভিত্তিতে রেকর্ড করা হয়েছে তা কলামে নোট করা হয়েছে কিনা?

২। খতিয়ানের ২ নং কলামে মালিকগণের মোট অংশ ১.০০ মিল হয়েছে কিনা?

৩। নতুন খতিয়ান নম্বরের উপরে সার্ভেয়ার পেন্সিলে পূর্ববর্তী খতিয়ানের নম্বর রেফারেন্স হিসাবে লিপিবদ্ধ করেছেন কিনা এবং পূর্ববর্তী খতিয়ানে নতুন খতিয়ানের নম্বর ক্রস রেফারেন্স করেছেন কিনা। নতুন দাগের পাশ্বে পূর্ববর্তী দাগের নম্বর সাবেক দাগ হিসাবে বলপেনে লিপিবদ্ধ করেছেন কিনা?

৪। প্রতিখন্ড ভূমির বর্তমান শ্রেণী নতুন খতিয়ানে লিপিবদ্ধ করেছেন কিনা?

৫। দাগেরসূচী ও হাল-সাবেক তালিকা নির্ধারিত ফরমে প্রস্তুত করা হয়েছে কিনা?

৬। এক দাগ এক খতিয়ান অনুসারে খতিয়ানপ্রস্তুত হচ্ছে নাকি প্রচলিত পদ্ধতিতে খতিয়ান তৈরী হচ্ছে তা পর্যবেক্ষণ করা?

৭। পূর্ববর্তী খতিয়ানের প্রত্যেকটি দাগ নতুন যে খতিয়ানভুক্ত করা হল তা পূর্ববর্তী খতিয়ানে বলপেন দ্বারা নোট করা হয়েছে কিনা ?

এবং নতুন খতিয়ানে যে পূর্ববর্তী খতিয়ান হতে উক্ত দাগটি আগত তা বলপেনে নোট করা হয়েছে কিনা?

৮। খতিয়ানের ১ নং কলামে ভূমি মালিক/মালিকগণের নাম, পিতা/স্বামীর নাম এবং নামের শেষে ভিন্ন ভিন্ন ঠিকানা থাকলে তা যথাযথভাবে লিপিবদ্ধ করা হয়েছে কিনা এবং পরবর্তী কলামে মালিকানার অংশ (হিস্যা) উল্লেখ আছে কিনা?

৯। সার্ভেয়ারগণ তারিখসহ স্বাক্ষর ও নামের সীল ব্যবহার করেছেন কিনা?

সর্দার আমিন:

১. ডিজিটাল ক্যাডাস্ট্রাল সার্ভে দলে ট্রাভার্স ও কিসেআয়ার কাজে সহযোগী হিসেবে সংশ্লিষ্ট সার্ভেয়ারের প্রয়োজনীয় নির্দেশিত কাজের উদ্দেশ্যে আউট-সোর্সিং-এর মাধ্যমে সর্দার আমিন-কে সম্পূর্ণ অস্থায়ী ভিত্তিতে নিয়োগ দেয়া যাবে। সনাতনী পদ্ধতিতে এরা মৌসুমী আমিন বা চুক্তিভিত্তিক কর্মচারী হিসেবে পরিচিত। তাদের কাজে কোন ধরনের গাফিলতি/অসহযোগিতা পরিলক্ষিত হলে সংশ্লিষ্ট সার্ভেয়ার ও সংশ্লিষ্ট উপ-সহকারী সেটেলমেন্ট অফিসারের/পরিদর্শনকারী কর্মকর্তার রিপোর্টের ভিত্তিতে নিয়োগ বাতিল/কাল তালিকাভুক্ত করার ক্ষমতা কর্তৃপক্ষ সংরক্ষণ করে।

২. সার্ভেয়ারের নেতৃত্বে সর্দার আমীনগণ স্তর-২ ও স্তর-৩ এ নিম্নবর্ণিত কাজ করবেন:

১. ডাটা ক্যাপচারিং কাজে সহায়তা:

ক. মৌজার ট্রাভার্স কাজে সহায়তা;

খ. ডাটা ক্যাপচারিং-এ সার্ভেয়ারের নির্দেশনামতে দায়িত্ব পালন;

গ. ব্যাক পয়েন্ট ও ফরওয়ার্ড পয়েন্ট-এ প্রিজম সেট করা;

২. নকশার ফিল্ড চেকিং:

ক. খসড়া ডিজিটাল নকশা সরেজমিনে ফিল্ড চেকিং কাজে সব ধরনের সহায়তা প্রদান;

খ. দাগের নাম্বারিং-এ সহায়তা;

গ. দাগের হাল-সাবেক প্রস্তুতিতে সহায়তা;

ঘ. পূর্ববর্তী জরিপের রেকর্ডীয় খতিয়ান সংগ্রহ/তৈরীতে সহায়তা;

ঙ. মাঠ রেকর্ডের খসড়া প্রস্তুতিতে সার্ভেয়ারকে সহায়তা;

চ. তবে এসব ক্ষেত্রে কাজের শুদ্ধতা নিশ্চিতকরণের পুরো দায় সার্ভেয়ারের উপর বর্তাবে।

চেইনম্যান:

চেইনম্যানগণ সার্ভেয়ারের অধীনে তাদের উপর অর্পিত দায়িত্ব পালন করবেন। খানাপুরী-বুঝারত কালিন মাঠে রেকর্ডপত্র বহন, প্রয়োজনে নোটিশ জারী ইত্যাদি কাজে সার্ভেয়ারকে পূর্ণ সহযোগিতা প্রদান করবেন।

ডাটা এন্ট্রি:

(১) রেকর্ড প্রস্তুতের প্রারম্ভে: প্রাথমিক রেকর্ড প্রস্তুত শেষে নির্ধারিত সঙ্কটওয়ার ব্যবহারের মাধ্যমে প্রশিক্ষণপ্রাপ্ত একজন কম্পিউটার অপারেটর/খারিজ সহকারী/কপিষ্ট-কাম-বেঞ্চ সহকারী উপজেলা অফিসে ল্যাপটপে/পিসিতে খতিয়ানসমূহ লিপিবদ্ধ করবেন। এ পর্যায়ে এন্ট্রিকৃত খতিয়ানের নিরাপত্তার দায়িত্ব তিনি বহন করবেন। ‘অডিট ট্রেইল’ পদ্ধতিতে কম্পিউটারের ডাটার নিরাপত্তা ব্যবস্থা গড়ে তুলতে হবে। দৈনিক যতগুলো খতিয়ান খানাপুরী-বুঝারত করা হবে ঠিক ততগুলো খতিয়ান-এর এন্ট্রি পরদিনই সম্পন্ন করতে হবে। এই পর্যায়ে ডাটা এন্ট্রি তখনই সম্পন্ন করা যাবে যদি বুঝারত

স্তরে দাপভিত্তিক খতিয়ান প্রণীত হয়। অন্যথা তসদিকোত্তর যাঁচ বা চুড়ান্ত যাঁচ শেষে এন্ড্রির কাজ করতে হবে। একই সাথে নকশায় প্রাসংগিক সংশোধনী (যদি থাকে) ডাটা প্রসেসর/ সার্ভেয়ার তা নির্ধারিত সফটওয়্যারে সম্পন্ন করবেন।

(২) তসদিকোত্তর যাঁচ সম্পন্ন করে অথবা ফাইনাল যাঁচ শেষে ফেয়ার কপির ভিত্তিতে পর্যাপ্ত নিরাপত্তাসহকারে দক্ষ জনবল দ্বারা ডাটা এন্ড্রি করতে হবে। সেহেতু চুড়ান্ত যাঁচ শেষে ফেয়ার কপির ভিত্তিতে কেন্দ্রীয়ভাবে খতিয়ানের ডাটা এন্ড্রি সম্পন্ন করা যেতে পারে। তবে তসদিকোত্তর যাঁচ শেষে খসড়া প্রকাশনার পূর্বে খতিয়ান এন্ড্রির কাজ সম্পন্ন করা হলে কাজের গতি বৃদ্ধি পাবে। এক্ষেত্রে দক্ষ জনবলের প্রাপ্যতা ও ডাটা নিরাপত্তার বিষয়টিকে অগ্রাধিকার দিয়ে সিদ্ধান্ত নিতে হবে।

৪.৫.৩ রেকর্ড প্রস্তুতকরণ (খানাপুরী-বুঝারত) টিম এর যন্ত্রপাতি ও সফটওয়্যার (প্লটভিত্তিক খতিয়ান প্রণীত হলে) :

ক. যন্ত্রপাতি: পিসি/ল্যাপটপ

খ. সফটওয়্যার: খতিয়ানের ফরম্যাট সম্বলিত বাংলা সফটওয়্যার (বিজয় বায়ান্ন-২০১০ ইন্টারফেস ও সুতন্বী ফন্ট / ইউনিকোড সমৃদ্ধ বাংলা ফন্ট হবে)।

৪.৫.৪ কাজের প্রমাপ (পরিশিষ্ট- ৯):

ক. খানাপুরী-বুঝারত দৈনিক কমপক্ষে ৬০ দাগ

খ. খতিয়ান ডাটা এন্ড্রি দৈনিক কমপক্ষে ৬০ খতিয়ান

৪.৬ স্তর-৪: তসদিক:

৪.৬.১ তসদিক কার্যক্রম:

একজন উপ-সহকারী সেটেলমেন্ট অফিসার তসদিক অফিসার হিসাবে দায়িত্ব পালন করবেন। তসদিক স্তরের কাজের সময় উপ-সহকারী সেটেলমেন্ট অফিসার ও তাঁর নিজ দল কর্তৃক খানাপুরী-বুঝারত সম্পন্ন মৌজার তসদিক কাজ করতে পারবেন না। তিনি ও তাঁর দল ঐ মৌজা ব্যতীত খানাপুরী-বুঝারত সম্পন্ন অন্য যে কোন মৌজার তসদিক কাজ সম্পন্ন করতে পারবেন। তিনি নিম্নবর্ণিত কর্মচারীগণের সহায়তায় তসদিক কার্য সম্পাদন করবেন -

১। সার্ভেয়ার- ১ জন;

২। ক্যাডাস্ট্রাল ডাটা প্রসেসর- ১ জন;

৩। কপিষ্ট-কাম-বেঞ্চ সহকারী/খারিজ সহকারী - ১ জন;

৪। যাঁচ মোহরার- ১ জন;

৫। ডাটা এন্ড্রি অপারেটর /খারিজ সহকারী- ১ জন;

৬। প্রসেস সার্ভার- ১জন;

৭। চেইনম্যান- ১ জন;

৮। এমএলএসএস- ১ জন।

৪.৬.২ তসদিক কাজে নিয়োজিত সদস্যদের কর্ম বন্টন ও কার্য প্রণালী :

উপ-সহকারী সেটেলমেন্ট অফিসার:

দায়িত্ব:

১। নোটিশ জারী: তসদিক কার্যক্রম শুরু করার অন্ততঃ ১৫দিন পূর্বে সংশ্লিষ্ট মৌজাবাসীদের উপর ইউনিয়ন কাউন্সিল, উপজেলা নির্বাহী অফিসার এবং উপজেলা পরিষদ কার্যালয়, উপজেলা ভূমি অফিস ও ইউনিয়ন ভূমি অফিসসহ সংশ্লিষ্ট অন্যান্য সরকারী ও বেসরকারী অফিসসমূহে তসদিক আরম্ভ করার সাধারণ ইসেঘহার জারী করে সার্ভিস রিটার্ন নথিভুক্ত রাখবেন। অতঃপর অনুরূপভাবে তসদিক আরম্ভ করার অন্ততঃ ৭দিন পূর্বে রিমান্ডার নোটিশ ইস্যু করে জারীকৃত নোটিশ নথিভুক্ত করবেন। এই কর্মসূচী গ্রহনকালে এলাকায় ব্যাপক গণসংযোগ করতে হবে।

২। তসদিক কর্মসূচী প্রণয়ন: প্রত্যেক মৌজার মাসিক তসদিক কর্মসূচী প্রণয়ন করে তসদিক অফিসের নোটিশ বোর্ডে লাগাতে হবে এবং এর অনুলিপি সহকারী সেটেলমেন্ট অফিসারের নিকট প্রেরণ করতে হবে।

৩। তিনি বিধি মোতাবেক তসদিক কার্য আরম্ভ করার পূর্বে তসদিক সংক্রান্ত নিয়ম-কানুন সম্পর্কে ভূমি মালিকগণকে ধারণা দেওয়ার জন্য গণসংযোগ সভা করবেন;

৪। কর্মসূচী অনুযায়ী প্রতিদিন সকাল ১০:০০ টার মধ্যে ভূমি মালিকগণ তাদের পর্চা তসদিক অফিসারের টেবিলে জমা দিলে জমা দেয়ার ক্রমানুসারে তসদিক অফিসার প্রতিটি পর্চা তসদিক করার পূর্বে প্রতিটি কলাম মূল ভলিয়মে রক্ষিত খতিয়ানের সাথে মিল আছে কিনা তা দেখে নিবেন এবং প্রয়োজনে ভূমি মালিকের কোন কিছু জিজ্ঞাস্য থাকলে তা জেনে নিবেন;

৫। দাগের মধ্যে কোন খাস কিংবা অর্পিত সম্পত্তি রয়েছে কিনা তা সরবরাহকৃত তালিকার সাথে ভালভাবে পরীক্ষা করে দেখবেন। মালিকানা সংক্রান্ত প্রয়োজনীয় সকল কাগজপত্র পরীক্ষা করে তার যথার্থতা সম্পর্কে নিশ্চিত হবেন;

৬। নির্ধারিত কর্মসূচীর পূর্বে কোন দাগের উপর বিবাদ দায়ের করা থাকলে কিংবা তসদিক চলাকালীন কোন দাগের বিষয়ে আপত্তি পাওয়া গেলে সে দাগ তসদিক করা থেকে তিনি বিরত থাকবেন এবং উভয় পক্ষকে নোটিশ দিয়ে শুনানি অমেন্ডা যাচাইপূর্বক তসদিক সম্পন্ন করবেন;

৭। দখল বিষয়ে কোন আপত্তি দেখা দিলে সার্ভেয়ারের মাধ্যমে তদন্ত করা যাবে। পক্ষগণ আপত্তি করলে তসদিক অফিসার প্রয়োজনে স্বয়ং তা সরেজমিন তদন্ত করে দেখবেন এবং সেমতে সিদ্ধান্ত গ্রহণ করবেন;

৮। খতিয়ানের প্রতিটি কলাম সঠিক আছে কিনা তা দেখবেন, প্রতিটি নামের পাশে ক্রমিক নম্বর দিবেন এবং শেষে রেখা টেনে নীচে মোট নামের সংখ্যা কথায় লিখে তারিখসহ সহি করবেন। একইভাবে দাগের নীচে মোট দাগ সংখ্যায় লিখে বৃত্ত দ্বারা মোবালগবন্দি করবেন এবং রেখা টেনে এর নীচে কথায় দাগ সংখ্যা লিখে তারিখসহ সহি করবেন (দাগভিত্তিক খতিয়ানের ক্ষেত্রে এটির প্রয়োজন নেই)। সবশেষে চূড়ান্তভাবে 'তসদিককৃত' লেখা নিজ নামের সীলসহ লাল কালিতে খতিয়ান স্বাক্ষর করবেন। বেঞ্চ-সহকারী (বিসি) একইসাথে প্রয়োজনীয় সংশোধন করে তসদিক অফিসারের স্বাক্ষর নিয়ে পর্চা কপি ভূমি মালিককে প্রদান করবেন। একই সাথে খতিয়ানের সফট কপিতেও প্রয়োজনীয় সংশোধন করবেন;

৯। তসদিককালীন কোন দাগের নকশা সংশোধন বিষয়ে আবেদন পাওয়া গেলে তা সংশ্লিষ্ট সার্ভেয়ার তদন্ত/পরিমাপপূর্বক নির্ধারিত ডিজিটাল বদর রেজিস্টারের মাধ্যমে উপস্থাপিত প্রতিবেদন গ্রহনযোগ্য হলে সংশোধন করা যাবে। নকশার হার্ড কপিতে (ড্রাফট ম্যাপ) লাল কালিতে সংশোধন রেখা টেনে চিহ্নিত করতে হবে এবং একই সাথে ম্যাপ-এর সফট কপি সার্ভেয়ার/ডাটা প্রসেসর এর মাধ্যমে সংশোধন করে তিনি অনুস্বাক্ষর করবেন। ভূমি মালিক সার্ভেয়ার কতৃক উপস্থাপিত বদর তদন্ত প্রতিবেদনে সন্তুষ্ট না হলে তসদিক অফিসার প্রয়োজনে স্বয়ং বদর তদন্তকালীন সরেজমিনে উপস্থিত থেকে সংশোধনযোগ্য হলে তা সম্পন্ন করবেন;

১০। তসদিকোত্তর যাঁচঃ খতিয়ান তসদিকের পর নামের আদ্যাক্ষর অনুযায়ী সাজিয়ে প্রতিটি খতিয়ানের যাঁচ সম্পাদন করতে হবে। সাথে সাথে নকশারও যাঁচ সম্পাদন করতে হবে। কম্পিউটারের প্রতিটি এন্ট্রি হার্ড কপির সাথে ১০০% ভাগ পরীক্ষা ও যাঁচাই করতে

হবে। যাঁচকালে কোন লিখন সংশোধন করা হলে সেইমতে সঙ্কপিতেও সংশোধন নিশ্চিত করতে হবে। নকশার সঙ্ক কপিও সংশোধন করতে হবে। তসদিক সম্পন্ন হলে তসদিক অফিসার প্রত্যয়নপত্র ইস্যু করবেন। যাঁচ শেষে খতিয়ানের সঙ্ক কপি উপজেলা সেটেলমেন্ট অফিস/জোনাল সেটেলমেন্ট অফিসে জমা দিবেন; এক্ষেত্রে উপজেলা ও জোনাল অফিসের সার্ভারে অনলাইন লিংক স্থাপন করতে হবে। ফলে অনলাইনে তা জোনাল অফিসের সার্ভারে রক্ষিত হবে। আলাদাভাবে সফট কপি জমা দেওয়ার প্রয়োজন হবে না। জোনাল অফিসের সার্ভারের সাথে ভুরেজ অধিদপ্তরে স্থাপিত সার্ভার -এর সাথে অন-লাইন কানেক্টিভিটি স্থাপন করতে হবে। তবে দক্ষ জনবলের অভাবে বা নিরাপত্তা জনিত কারণে প্রাথমিক পর্যায়ে ডাটা এন্ট্রি সম্ভব না হলে প্রচলিত পদ্ধতিতে তসদিকোত্তর যাঁচ শেষ করতে হবে। এ সময়ে সরকারী খাস জমির নির্ধারিত ছকে (পরিশিষ্ট-১২) একটি পৃথক তালিকা প্রস্তুত করে মৌজা রেকর্ডের সাথে সন্নিবেশ করতে হবে এবং "এ" নথিতে তার উল্লেখ লিপিবদ্ধ করে স্বাক্ষর করতে হবে।

১১। ভূমি মন্ত্রণালয়ের অনুমোদিত বিভিন্ন মন্ত্রণালয়ের সমাপ্ত, তসদিকোত্তর যাঁচ সম্পাদন এবং প্রত্যয়ন সম্পর্কিত বিষয়াদি 'এ' নথিতে ধারাবাহিক তারিখ দিয়ে আদেশপত্রে লিপিবদ্ধ করবেন। খতিয়ান নম্বর অনুযায়ী সরকারী জমিও খতিয়ানভুক্ত করতে হবে (এক্ষেত্রে প্লটভিত্তিক একটি পৃথক খাস জমির তালিকা প্রতিটি মৌজার সাথে লিপিবদ্ধ করে রাখা যেতে পারে পরিশিষ্ট ১২)। তসদিক অফিসার "মৌজার সকল সরকারী ও বেসরকারী সংস্থাকে যথাযথ অবহিতির মাধ্যমে তসদিক সম্পন্ন করা হয়েছে ও কোন সরকারী সম্পত্তি ব্যক্তি নামে রেকর্ড হয়নি" মর্মে সনদ প্রদান করবেন এবং "এ" নথির আদেশপত্রেও তা লিপিবদ্ধপূর্বক নাম পদবীর সীলসহ স্বাক্ষর করবেন।

১২। খতিয়ান প্রস্তুতকরণ কার্যক্রম (তসদিক কার্যক্রম) সমাপ্ত হওয়ার পর উক্ত কাজের জন্য দায়িত্বপ্রাপ্ত কর্মকর্তার নেতৃত্বে নকশা ও রেকর্ড মোকাবেলা দিয়ে প্রাপ্ত ভুলত্রুটি সংশোধনপূর্বক খতিয়ান ও নকশার খসড়া প্রকাশনার জন্য হার্ড ও সফটকপি প্রস্তুত করে সংশিষ্ট সহকারী সেটেলমেন্ট অফিসারের কাছে জমা দিবেন।

সার্ভেয়ারঃ তসদিক কর্মকর্তার প্রয়োজন অনুযায়ী ভূমির একত্রীকরণ ও বিভক্তিকরণসহ সরেজমিনে ভূমির পরিমাপ প্রভৃতি কাজে প্রয়োজনীয় সহযোগিতা প্রদান করবেন এবং নকশা সংশোধনের প্রয়োজন হলে হার্ড কপি ও সফট কপিতে সংশোধন নিশ্চিত করবেন এবং নকশার যাঁচ কাজ সম্পাদন করবেন।

ক্যাডাস্ট্রাল ডাটা প্রসেসরঃ এ স্তরে তসদিক কর্মকর্তা কর্তৃক অনুমোদিত/নির্দেশিত হয়ে তিনি ক্যাডাস্ট্রাল সার্ভেয়ার কর্তৃক সম্পাদিত কাজ অনুযায়ী নকশা হালনাগাদ করবেন।

কপিষ্ট-কাম-বেঞ্চ সহকারী:

দায়িত্ব:

তিনি দায়িত্বপ্রাপ্ত মৌজাসমূহের ডিজিটাল রেকর্ড ব্যবস্থাপনা ও সংরক্ষনে তসদিক/আপত্তি/আপীল অফিসারকে সহায়তা করবেন। তিনি তসদিক অফিসারসহ সকল কর্মকর্তার ডাটা এন্ট্রি অপারেটর হিসেবে কাজ করবেন। প্রত্যায়িত টেবিল ডায়েরী, বিবাদ ডায়েরী সংরক্ষণ ও উপস্থাপন, দৈনন্দিন তসদিককৃত খতিয়ান ডায়েরীতে লিপিবদ্ধকরণ, বিবাদসমূহ শুনানীর উদ্দেশ্যে সংশ্লিষ্ট পক্ষগণের উপর নোটিশ জারীর ব্যবস্থা, রেকর্ডপত্র, সরকারী এবং অন্যান্য প্রতিষ্ঠানের প্রেরিত তালিকা যথাযথভাবে সংরক্ষণ করবেন। এ ছাড়াও ডিজিটাল জরিপ বিষয়ে অর্পিত অন্যান্য দায়িত্বও পালন করবেন।

যাঁচ মোহরারঃ তিনি সংশ্লিষ্ট কর্মচারীগণের সহায়তায় তসদিক পরবর্তী রেকর্ডের যাঁচ কাজ সম্পাদন করবেন।

ডাটা এন্ট্রি অপারেটর/খারিজ সহকারীঃ তিনি তসদিক পরবর্তী যে সকল নতুন খতিয়ান প্রস্তুত হয়েছে তার ডাটা এন্ট্রি করবেন এবং তসদিক অফিসারের সিদ্ধান্তের আলোকে যে সকল খতিয়ানে সংশোধন হয়েছে তা কম্পিউটারে সংশোধন করবেন।

৪.৬.৩ তসদিক টিম-এর যন্ত্রপাতি ও সফটওয়্যারঃ

স্তর-৩ (খানাপুরী-বুঝারত)-এর যন্ত্রপাতি ও সফটওয়্যার ব্যবহার করা হবে।

৪.৬.৪ কাজের প্রমাপঃ দৈনিক ৬০টি খতিয়ান (পরিশিষ্ট- ৯)।

৪.৭ স্তর-৫:খসড়া প্রকাশনা কার্যক্রম:

৪.৭.১ খসড়া প্রকাশনা কাজে নিয়োজিত সদস্যগণ:

- ১। সহকারী সেটেলমেন্ট অফিসার/উপ-সহকারী সেটেলমেন্ট অফিসার-১ জন;
- ২। পেশকার/যাঁচমোহরার-১ জন;
- ৩। এমএলএসএস-১ জন।

৪.৭.২ খসড়া প্রকাশনা টিম এর যন্ত্রপাতি, যানবাহন, সফটওয়্যার:

ক. যন্ত্রপাতিঃ ডেস্কটপ/পিসি/ল্যাপটপ, মাল্টিমিডিয়া প্রজেক্টর ও স্ক্রীণ, টেবিল

খ. সফটওয়্যার: কাষ্টমাইজড সফটওয়্যার, জিও স্পেশাল সফটওয়্যার (সার্চ বাটনযুক্ত নকশা ও খতিয়ান লিংক করতে)।

৪.৭.৩ খসড়া প্রকাশনা টিম এর সদস্যদের কার্যক্রম বন্টন ও কার্যপ্রণালী

১। সহকারী সেটেলমেন্ট অফিসার/উপ-সহকারী সেটেলমেন্ট অফিসার:

তসদিক সমাপ্তি ও তসদিক পরবর্তী যাঁচ কাজ শেষে মৌজা রেকর্ডরুমে জমা হওয়ার পর খসড়া প্রকাশনা অফিসার হিসাবে নির্ধারিত ফরমে খসড়া প্রকাশনার আরম্ভ ও শেষ হওয়ার তারিখ এবং স্থান উল্লেখপূর্বক সংশ্লিষ্ট মৌজাসহ জনসমাগম হয় এমন সব জায়গায় নোটিশ জারী করবেন। সংশ্লিষ্ট সরকারী ও বেসরকারী প্রতিষ্ঠানকেও নোটিশ দ্বারা অবহিত করতে হবে। নোটিশের বিষয় যথাযথভাবে 'এ' ফাইলে লিপিবদ্ধকরতঃ কপি সংরক্ষণ করবেন। মৌজার প্রস্তুতকৃত খতিয়ান ও নকশার হার্ডকপি একটি নির্দিষ্ট সময়ের জন্য খসড়া প্রকাশনা দিবেন। এ প্রকাশনা সনাতন ব্যবস্থার পাশাপাশি একটি পূর্বনির্ধারিত স্থানে ও সময়ে (সংশ্লিষ্ট মৌজার নিকটবর্তী জনসমাগম স্থান যেমন হাট-বাজার, স্কুল, ঈদগাহ, মসজিদ, মন্দির, গির্জা, ইউনিয়ন পরিষদ কমপেক্স, ইউআইএসসি প্রভৃতি স্থানে) ল্যাপটপ কম্পিউটার ও ইন্টারনেট, যথা অধিদপ্তরের ওয়েবসাইটের জোনাল পোর্টালে, ভূমি মন্ত্রণালয়-এর ওয়েবসাইটে, ও ইসেবা ওয়েব পোর্টালে হোস্টিং-এর ব্যবস্থা করতে হবে। এছাড়া স্থানীয় ভিডিও চ্যানেল বা ইলেক্ট্রনিক মিডিয়াতে প্রচারের ব্যবস্থা নিতে হবে। উল্লেখ্য যে, এই স্তরটি অত্যন্ত গুরুত্ববহ একটি স্তর।

২। পেশকার:

প্রতি কর্মদিবস সকাল ৯টা হতে বিকাল ৫টা পর্যন্ত মৌজা নকশা ও রেকর্ড প্রদর্শন করবেন। পেশকার প্রতিটি খতিয়ানের ডিপি নম্বর ভূমি মালিকগণের পর্চায় লাল কালিতে সংশোধন করে দিবেন। ভূমি মালিকগণ কর্তৃক যে সকল আপত্তি মামলা এ সময় দায়ের হবে তা নির্ধারিত ফরমে যথাযথভাবে কোর্ট ফি আদায় করে প্রকাশনা অফিসারের অনুমোদনক্রমে মৌজাওয়ার রেজিস্টারে তা লিপিবদ্ধ করবেন। আপত্তি মামলার নম্বরসহ একটি অংশ মামলার বাদীকে ফেরত দিবেন। খসড়া প্রকাশনার সময় অতিক্রান্ত হওয়ার পর মৌজাওয়ার রেজিস্টার মোবালক বন্দি করে মোট কেস সংখ্যা উল্লেখ পূর্বক তা তারিখসহ স্বাক্ষর করবেন এবং সহকারী সেটেলমেন্ট অফিসারকে দিয়ে তা পরীক্ষা করে স্বাক্ষর করাবেন। 'এ' ফাইলে মোট আপত্তি মামলার সংখ্যা লিপিবদ্ধ করে তাতে নাম-পদবী সম্বলিত সীলসহ স্বাক্ষর করবেন।

খসড়া প্রকাশনা সমাপ্তি প্রত্যয়ন:

খসড়া প্রকাশনা অফিসার “মৌজার সংশ্লিষ্ট সকল সংস্থাকে পৃথক পৃথক নোটিশ জারীর মাধ্যমে যথাযথ অবহিতি পূর্বক নকশা ও রেকর্ড-এর খসড়া প্রকাশনা দেয়া হয়েছে” মর্মে প্রত্যয়ন দিবেন এবং “এ” নথিতে তা উল্লেখসহ ধারাবাহিক তারিখ দিয়ে খসড়া প্রকাশনা শুরুর ও সমাপ্তির বিষয় আদেশপত্রে লিপিবদ্ধ করবেন ও নাম-পদবীর সীলসহ স্বাক্ষর করবেন।

৪.৭.৪ কাজের প্রমাপ:

৩০ কর্মদিবসের মধ্যে সম্পন্ন করতে হবে। বিশেষ প্রয়োজনে জোনাল সেটেলমেন্ট অফিসারের অনুমতিক্রমে এ সময় আরও সর্বোচ্চ ৩০ কর্মদিবস পর্যন্ত বাড়ানো যাবে।

8.৮ স্তর-৬: আপত্তি মামলা শুনানি

8.৮.১ আপত্তি মামলা শুনানী টিম

১। সহকারী সেটেলমেন্ট অফিসার/উপ-সহকারী সেটেলমেন্ট অফিসার- ১ জন;

২। সার্ভেয়ার ১ জন;

৩। কম্পিউটার-কাম-বেঞ্চ সহকারী/খারিজ সহকারী ১ জন;

৪। এমএলএসএস/প্রসেস সার্ভার ১ জন।

8.৮.২ আপত্তি মামলা শুনানী টিম এর সদস্যদের কার্যক্রম বন্টন

১। আপত্তি অফিসার (সহকারী সেটেলমেন্ট অফিসার/উপ-সহকারী সেটেলমেন্ট অফিসার)

(ক) নকশা ও রেকর্ড প্রস্তুত বিষয়ে ভূমি রেকর্ড ও জরিপ অধিদপ্তর কর্তৃক জারীকৃত সাধারণ নির্দেশিকা, ২০০১ অনুযায়ী আপত্তি মামলা নিষ্পত্তি করবেন।

(খ) যদি খসড়া প্রকাশনার পূর্বে খতিয়ানের ডাটা এন্ট্রি সম্পন্ন করা থাকে, তবে আপত্তি মামলার আদেশ তামিলে একইসাথে কম্পিউটার ডাটাবেজেও সংশোধন করতে হবে।

(গ) প্রতি মাসে আপত্তি মামলা নিষ্পত্তির অগ্রগতি প্রতিবেদন ও দায়েরকৃত আপীল কেসের সংখ্যা নির্ধারিত ছকে পরবর্তী মাসের ৩ তারিখের মধ্যে জোনাল সেটেলমেন্ট অফিসার বরাবর প্রেরণ করতে হবে এবং ই-সেবা পোর্টালে আপলোড করতে হবে।

(ঘ) আপত্তি সমাপ্তির পর আপত্তি অফিসার “আপত্তি স্তরে কোন সরকারী জমি ব্যক্তি নামে রেকর্ড দেয়া হয়নি” মর্মে প্রত্যয়ন দিবেন এবং আপত্তি শুনানীর শুরু থেকে সমাপ্তি পর্যন্ত ধারাবাহিক কার্যক্রম ও প্রত্যয়ন সম্পর্কিত তথ্যাদি “এ” নথির আদেশপত্রে লিপিবদ্ধপূর্বক নাম ও পদবী সম্বলিত সীলসহ স্বাক্ষর করে রেকর্ডপত্র জমা দিবেন।

২। সার্ভেয়ার

আপত্তি মামলায় কোন দাগ বদর কিংবা পরিমাপের প্রয়োজনীয়তা দেখা দিলে তিনি ডিজিটাল বদর রেজিস্টার ব্যবহার করে সরেজমিনে পরিমাপ গ্রহণ করবেন। এ পরিমাপ গ্রহণযোগ্য হলে আপত্তি অফিসারের অনুমোদন শেষে ড্রাফট ম্যাপে বেগুনি কালিতে তামিল করবেন এবং মূল ম্যাপ ডাটাবেজে ডাটা প্রসেসরের মাধ্যমে সংশোধন নিশ্চিত করবেন।

৩। কম্পিউটার-কাম-বেঞ্চ সহকারী / খারিজ সহকারী

আপত্তি স্তরে দৈনন্দিন যে কয়টি কেস মঞ্জুর হয় সে কয়টি কেসের রেকর্ড, নকশা, দাগের হাল-সাবেক তালিকা, দাগের সূচী ইত্যাদি সংশোধন করা হয়েছে কিনা তা পরীক্ষা করে প্রয়োজনে সংশোধন করার ব্যবস্থা গ্রহণ করবেন। ডিজিটাল বদর রেজিস্টার মোতাবেক কোন দাগ সংশোধন হয়েছে কিনা তা দেখে প্রয়োজনে সার্ভেয়ারের/ডাটা প্রসেসর এর সাহায্যে নকশা ডাটাবেজে তামিল নিশ্চিত করবেন। মৌজাওয়ার রেজিস্টারে কেসটি মঞ্জুর অথবা নামঞ্জুর যা হোক না কেন তা লিপিবদ্ধ করে সহকারী সেটেলমেন্ট অফিসারের স্বাক্ষর গ্রহণ করবেন।

8.৮.৩ আপত্তি মামলা শুনানী টিম এর যন্ত্রপাতি, যানবাহন, সফটওয়্যার:

ক. যন্ত্রপাতি: পিসি/ল্যাপটপ

খ. সফটওয়্যার: আপত্তিকৃত খতিয়ানগুলোর রেকর্ডগুলোর/ পর্চাগুলোর এডিট্যাবল সফট কপি (পূর্ব থেকে ডাটা এন্ট্রি সম্পন্ন করা থাকলে)।

8.৮.৪ কাজের প্রমাপ: দৈনিক ১৫টি আপত্তি কেস নিষ্পত্তি (পরিশিষ্ট - ৯)।

৪.৯ স্তর -৭: আপীল মামলা শুনানি

৪.৯.১ আপীল মামলা নিষ্পত্তি:

- ১। জোনাল সেটেলমেন্ট অফিসার/চার্জ অফিসার/সহকারী সেটেলমেন্ট অফিসার/এএসও-এর ক্ষমতাপ্রাপ্ত সাব-এএসও-১ জন;
- ২। সার্ভেয়ার ১ জন;
- ৩। কম্পিউটার-কাম-বেঞ্চ সহকারী / খারিজ সহকারী ১ জন;
- ৪। এমএলএসএস/ প্রসেস সার্ভার ১ জন।

৪.৯.২ আপীল মামলা নিষ্পত্তি কার্যক্রমের সদস্যদের কার্য বন্টন:

১। আপীল অফিসার

ক. নকশা ও রেকর্ড প্রস্তুত বিষয়ে ভূমি রেকর্ড ও জরিপ অধিদপ্তর কর্তৃক জারীকৃত সাধারণ নির্দেশিকা, ২০০১ অনুযায়ী আপীল মামলা নিষ্পত্তি করবেন।

খ. যদি খসড়া প্রকাশনার পূর্বে খতিয়ানের ডাটা এন্ট্রি সম্পন্ন করা থাকে, তবে আপীল মামলার আদেশ তামিলে একইসাথে কম্পিউটার ডাটাবেজেও সংশোধন করতে হবে।

(গ) প্রতি মাসে আপীল মামলা নিষ্পত্তির অগ্রগতি প্রতিবেদন নির্ধারিত ছকে পরবর্তী মাসের ৩ তারিখের মধ্যে জোনাল সেটেলমেন্ট অফিসার বরাবর প্রেরণ করতে হবে এবং ই-সেবা পোর্টালে আপলোড করতে হবে।

(ঘ) আপত্তি সমাপ্তির পর আপীল অফিসার “আপীল স্তরে কোন সরকারী জমি ব্যক্তি নামে রেকর্ড দেয়া হয়নি” মর্মে প্রত্যয়ন দিবেন এবং আপীল শুনানীর শুরু থেকে সমাপ্তি পর্যন্ত ধারাবাহিক কার্যক্রম ও প্রত্যয়ন সম্পর্কিত তথ্যাদি “এ” নথির আদেশপত্রে লিপিবদ্ধ পূর্বক নাম ও পদবী সম্বলিত সীলসহ স্বাক্ষর করে রেকর্ডপত্র জমা দিবেন।

২। সার্ভেয়ার

আপীল মামলায় কোন দাগ বদর কিংবা পরিমাপের প্রয়োজনীয়তা দেখা দিলে তিনি ডিজিটাল বদর রেজিস্টার ব্যবহার করে সরেজমিনে পরিমাপ গ্রহণ করবেন। এ পরিমাপ গ্রহণযোগ্য হলে আপীল অফিসারের অনুমোদন শেষে ড্রাফট ম্যাপে কাল কালিতে তামিল করবেন এবং মূল ম্যাপ ডাটাবেজে ডাটা প্রসেসরের মাধ্যমে সংশোধন নিশ্চিত করবেন।

৩। কম্পিউটার-কাম-বেঞ্চ সহকারী/খারিজ সহকারী

আপীল স্তরে দৈনন্দিন যে কয়টি কেস মঞ্জুর হয় সে কয়টি কেসের রেকর্ড, নকশা, দাগের হাল-সাবেক তালিকা, দাগের সূচী ইত্যাদি সংশোধন করা হয়েছে কিনা তা পরীক্ষা করে প্রয়োজনে সংশোধন করার ব্যবস্থা গ্রহণ করবেন। ডিজিটাল বদর রেজিস্টার মোতাবেক কোন দাগ সংশোধন হয়েছে কিনা তা দেখে প্রয়োজনে নকশা ডাটাবেজে তামিল নিশ্চিত করবেন। মৌজাওয়ার রেজিস্টারে কেসটি মঞ্জুর অথবা নামঞ্জুর যা হোক না কেন তা লিপিবদ্ধ করে আপীল অফিসারের স্বাক্ষর গ্রহণ করবেন।

৪.৯.৩ আপীল মামলা শুনানী টিম এর যন্ত্রপাতি, যানবাহন, সফটওয়্যার:

যন্ত্রপাতি: পিসি/ল্যাপটপ

সফটওয়্যার: আপীলকৃত ডিপি খতিয়ানগুলোর এডিট্যাবল সফট কপি (যদি পূর্ব থেকেই খতিয়ানের সফট কপি করা হয়ে থাকে)।

৪.৯.৪ কাজের প্রমাপ: দৈনিক ১০টি আপীল মামলা (পরিশিষ্ট -৯)।

8.১০ স্তর ৮: ফাইনাল যীচ ও রেকর্ড চূড়ান্তকরণ

8.১০.১ ফাইনাল যীচ ও রেকর্ড চূড়ান্তকরণ টিম

- ১। ফাইনাল যীচ কর্মকর্তা ১ জন (সহকারী সেটেলমেন্ট অফিসার)
- ২। স্কোয়াড অফিসার এক বা একাধিক (উপ-সহকারী সেটেলমেন্ট অফিসার);
- ২। সার্ভেয়ার / ড্রাফটসম্যান/ ক্যাডাস্ট্রাল ডাটা প্রসেসর ১ জন;
- ৩। যীচ মোহরার ১ জন;
- ৪। এমএলএসএস/প্রসেস সার্ভার ১ জন।

8.১০.২ ফাইনাল যীচ ও রেকর্ড চূড়ান্তকরণ টিম এর সদস্যদের কার্যক্রম বন্টন

১। ফাইনাল যীচ অফিসার

চূড়ান্ত যীচ কাজ দুভাবেই সম্পন্ন করা যাবে;

১. আপীল নিষ্পত্তি শেষে সংশ্লিষ্ট আপীল অফিসার কর্তৃক,
২. বিশেষ কর্মসূচীর মাধ্যমে ফাইনাল যীচ অফিসারের নেতৃত্বে গঠিত এক বা একাধিক স্কোয়াড সহযোগে।

প্রজাস্বত্ব বিধিমালার ৩২ বিধি মোতাবেক ফাইনাল যীচ কর্মকর্তা স্কোয়াড অফিসার সার্ভেয়ার ও যীচ মোহরার দ্বারা সংশ্লিষ্ট মৌজার চূড়ান্ত যীচ কাজ করাবেন। চূড়ান্ত যীচকালে নকশা ও রেকর্ডে যে সকল ভুল ধরা পড়বে তা মিস্টেক লিষ্টে লিপিবদ্ধ করতে হবে। মিস্টেকসমূহ ফাইনাল যীচ অফিসার নিষ্পত্তি করে প্রয়োজনে নকশা, রেকর্ড ও ডাটাবেজে প্রয়োজনীয় সংশোধনী আনয়ন করবেন। তবে আপীল অফিসারগণই আপীল শেষে মৌজার যীচ কাজ সম্পন্ন করবেন। এ ক্ষেত্রে এই কাজে সহায়তার জন্য অন্য কোন উপ-সহকারী সেটেলমেন্ট অফিসারকে স্কোয়াড অফিসার হিসেবে নিয়োজিত করা যাবে।

২। সার্ভেয়ার /ড্রাফটসম্যান/ক্যাডাস্ট্রাল ডাটা প্রসেসর

তিনি নকশার হেডিং, আলামত, থোকা লাইন, ত্রি-সীমানার পিলারের চিহ্ন ও মৌজা সীমানা পরীক্ষা করবেন। তিনি বদর সংশিষ্ট দাগের এরিয়া ও পরীক্ষা করবেন। পরীক্ষাকালে প্রাপ্ত ভুলের তালিকা প্রস্তুতপূর্বক ফাইনাল যীচ অফিসারের মাধ্যমে নকশা ও খতিয়ান এবং ডাটাবেজে প্রয়োজনীয় সংশোধনের ব্যবস্থা নিবেন।

৩। যীচ মোহরার

যীচ মোহরার খতিয়ানের সকল দাগ সংখ্যার যোগফল, খতিয়ানের প্রতিটি কলামের এন্ট্রি, বিবাদ, আপত্তি ও আপীল মামলার রায় তামিল, খসড়ার সাথে খতিয়ানের জমি পরীক্ষা করে প্রাপ্ত ভুলের তালিকা প্রস্তুতপূর্বক সংশ্লিষ্ট ফাইনাল যীচ অফিসারের মাধ্যমে সংশোধনের ব্যবস্থা করবেন। এ ছাড়া তিনি সরকারী সম্পত্তি রেকর্ড যথাযথভাবে হয়েছে কিনা তা পরীক্ষা করে ফাইনাল যীচ অফিসারের নিকট প্রতিবেদন দাখিল করবেন।

8.১০.৩ ফাইনাল যীচ ও রেকর্ড চূড়ান্তকরণ টিম এর যন্ত্রপাতি, সফটওয়্যার :

- ক. সার্ভার, ডেস্কটপ/ল্যাপটপ, লেজার প্রিন্টার (খতিয়ানের প্রুফ কপির জন্য), পল্লটার
- খ. সফটওয়্যার: সফটওয়্যার, খতিয়ান ও নকশা লিংক-আপ সফটওয়্যার

৪.১০.৪ কাজের প্রমাপ : দৈনিক ৮০টি খতিয়ান ও ৫টি ম্যাপ শীট (পরিশিষ্ট -৯)।

৪.১০.৫ ফাইনাল যাঁচ ও

রেকর্ড চূড়ান্তকরণ টিম এর কার্য প্রণালী

১। ফাইনাল যাঁচ: উপরের ৪.১০.২ অনুচ্ছেদে বর্ণিত দায়িত্বপ্রাপ্ত ব্যক্তিগণ মৌজার চূড়ান্ত যাঁচ শেষে যাঁচ অফিসার প্রত্যয়নসহ মৌজার রেকর্ডপত্র সংশ্লিষ্ট রেকর্ডরুমে জমা দিবেন। সংশ্লিষ্ট কর্মকর্তার তত্ত্বাবধানে ও সত্যয়নে খতিয়ানের ফেয়ার কপি প্রস্তুত করতে হবে যা প্রেসে/ ডাটাবেইজে এন্ট্রির জন্য প্রেরিত হবে।

২। ৩০ বিধির আপত্তি ও ৩১ বিধির আপীল মামলা নিষ্পত্তি এবং রায় তামিল করার পর রাজস্ব অফিসার চূড়ান্ত রেকর্ড প্রস্তুতিতে অগ্রসর হবেন। রেকর্ড চূড়ান্ত হওয়ার পর তা মুদ্রণ করতে হবে। ডিজিটাল ভূমি জরিপের মাধ্যমে প্রস্তুতকৃত খতিয়ান ও নকশার ডাটাবেজ জোনাল সেটেলমেন্ট অফিসারের তত্ত্বাবধানে একটি Read-only পাসওয়ার্ডের মাধ্যমে জোনাল সেটেলমেন্ট অফিসে সংরক্ষণ করতে হবে (এক্ষেত্রে জোনাল অফিসে একটি সার্ভার স্থাপন করতে হবে)। খতিয়ান ও নকশার ডাটাবেজ হতে জোনাল সেটেলমেন্ট অফিসারের অনুমোদন সাপেক্ষে প্রয়োজনীয় সংখ্যক সফট কপি উক্ত ডাটাবেজ হতে প্রস্তুত করা যাবে। নকশা ও খতিয়ানের ডাটাবেজে প্রয়োজনে সংশোধনের জন্য নির্দিষ্ট মেয়াদের জন্য নির্ধারিত কর্মকর্তাকে জোনাল সেটেলমেন্ট অফিসার ইউজার নেম ও পাসওয়ার্ড প্রদান করতে পারবেন।

৩। প্রিন্টিং ও আর্কাইভিং: চূড়ান্ত যাঁচকৃত রেকর্ড অনুযায়ী কম্পিউটার ডাটাবেজে খতিয়ানের সফট কপি সংশোধিত হবে। পুফ কপি বের করে পূরণীয় যাঁচকৃত রেকর্ডের সাথে মিলিয়ে দেখতে হবে। অতঃপর কম্পিউটার থেকে নকশা ও রেকর্ড প্রিন্ট করতে হবে। প্রতিটি স্তরে ডাটা সিকিউরিটির বিষয়টি বিশেষভাবে নিশ্চিত করতে হবে এবং অডিট ট্রেইল সংরক্ষণ করতে হবে।

৪। যাঁচ কর্মকর্তা যাঁচ কাজের শুরু থেকে সমাপ্তি পর্যন্ত সিটভিত্তিক দায়িত্ব পালনকারী কর্মকর্তা/কর্মচারীদের পূর্ণ তথ্যসহ প্রত্যয়নের বিষয়টি 'এ' নথির আদেশপত্রে যথাযথভাবে লিপিবদ্ধ ও নাম-পদবীর সীলসহ স্বাক্ষর করবেন। ফাইনাল যাঁচের পূর্ববর্তী স্তরমূহের ধারাবাহিক কার্যক্রমের বিষয়গুলো যথাযথভাবে 'এ' নথির আদেশপত্রে লিপিবদ্ধ আছে কিনা তা-ও পরীক্ষা করবেন এবং হালনাগাদ করবেন।

৫। খতিয়ান চূড়ান্ত মুদ্রনের পূর্বে স্কোয়াড অফিসার বা দায়িত্বপ্রাপ্ত কর্মকর্তার তত্ত্বাবধানে অভিজ্ঞ/প্রশিক্ষিত কর্মচারী কর্তৃক প্রথম মুদ্রিত খতিয়ান এবং যাঁচকৃত ওয়ার্কিং ভলিয়াম ও সত্যয়িত ফেয়ার কপির সাথে পরীক্ষা (পুফ) করে তার শুদ্ধতা নিশ্চিত করতে হবে। প্রয়োজনীয় সংশোধনীর এক্ষেত্রে পুফকারী ও সংশ্লিষ্ট কর্মকর্তা স্বাক্ষরান্তে চূড়ান্ত মুদ্রনের জন্য সেটেলমেন্ট প্রেসে প্রেরণ করবেন।

৬। দায়িত্বপ্রাপ্ত প্রেস অফিসার তার অধিনস্থ ডাটা এন্ট্রি অপারেটর কর্তৃক সংশোধিত খতিয়ানের চূড়ান্ত এন্ট্রি ও মুদ্রন নিশ্চিত করবেন।

৪.১১ স্তর -৯: রেকর্ড চূড়ান্ত প্রকাশনা

৪.১১.১ রেকর্ড চূড়ান্ত প্রকাশনা টিম

- ১। চূড়ান্ত প্রকাশনা কর্মকর্তা (সহকারী সেটেলমেন্ট অফিসার) ১ জন;
- ২। সহকারী (পেশকার / বেঞ্চ সহকারী / খারিজ সহকারী) ১ জন;
- ৩। এমএলএসএস ১ জন।

৪.১১.২ রেকর্ড চূড়ান্ত প্রকাশনা টিম এর সদস্যদের কার্যক্রম বন্টন

- ১। চূড়ান্ত প্রকাশনা কর্মকর্তা (সহকারী সেটেলমেন্ট অফিসার)- তিনি প্রজাস্বত্ব বিধিমালার ৩৩ বিধি মোতাবেক কমপক্ষে ৩০ দিন সময় দিয়ে সুবিধাজনক স্থানে ভূমি মালিকদের দেখার জন্য মৌজার চূড়ান্ত প্রকাশনা দিবেন। মৌজার চূড়ান্ত প্রকাশনা চূড়ান্ত হওয়ার পর চূড়ান্ত প্রকাশনা শুরুর তারিখ হতে ৬০ দিনের মধ্যে চূড়ান্ত প্রকাশনা বিষয়ে প্রতিটি খতিয়ানে প্রত্যয়ন সম্বলিত সিল দিবেন। উক্ত প্রত্যয়নের নিচে চূড়ান্ত প্রকাশনা কর্মকর্তা স্বাক্ষর করবেন। খতিয়ান বিক্রয়লব্দ অর্থ ডি.সি.আর এর মাধ্যমে আদায় করতে হবে।
- ২। সহকারী (পেশকার / বেঞ্চ সহকারী / খারিজ সহকারী) - চূড়ান্ত রেকর্ড প্রকাশনায় সার্বিক দায়িত্ব পালন করবেন। ভূমি মালিকগণের কাছে খতিয়ান ও নকশা নির্ধারিত মূল্যে বিক্রয় করার ক্ষেত্রে ডিসিআরের মাধ্যমে মূল্য আদায় নিশ্চিত করবেন। প্রতিদিনের আদায়কৃত টাকা পরবর্তী কার্যদিবসে সংশ্লিষ্ট ট্রেজারীতে জমা দিবেন।
- ৩। এমএলএসএস - চূড়ান্ত প্রকাশনা ক্যাম্পে সংশ্লিষ্টদের কাজে সহযোগীতা করবেন।

৪.১১.৩ রেকর্ড চূড়ান্ত প্রকাশনা টিম এর যন্ত্রপাতি, সফটওয়্যার:

- ক. প্রকাশনা যন্ত্রপাতি: সার্ভার, ডেস্কটপ/ল্যাপটপ, লেজার প্রিন্টার, সিকিউরিটি প্রিন্টিং পেপার (চূড়ান্ত মুদ্রণ ও বিক্রয়ার্থে)
- খ. সফটওয়্যারঃ পিডিএফ সফটওয়্যার, ফ্যাক্সিসিল সীলমোহর, ডিজিটাল সিগনেচার সফটওয়্যার (প্রকাশনা অফিসারের স্বাক্ষর), ওয়েবসাইট হোস্টিং

৪.১১.৪ কাজের প্রমাপ : কাজের প্রমাপ নেই ।

৪.১১.৫ রেকর্ড চূড়ান্ত প্রকাশনা টিম এর কার্য প্রণালী

১। চূড়ান্ত প্রকাশনা: বিদ্যমান বিধি মোতাবেক ৩০ কার্য দিবসে চূড়ান্ত প্রকাশনা দিতে হবে। চূড়ান্ত প্রকাশনার বিষয়টি ইন্টারনেট (যথা অধিদপ্তরের ওয়েবসাইটের জোনাল পোর্টালে, ভুরেজ - www.dlrs.bdgovportal.com; ভূমি মন্ত্রণালয় - www.minland.gov.bd এর ওয়েবসাইটে; ও ইসেবা - www.esheba.gov.bd ওয়েব পোর্টালে হোস্টিং ব্যবস্থা করতে হবে। এই পর্যায়ে কাষ্টমাইজড সফটওয়্যারের মাধ্যমে রেকর্ড খতিয়ান ও ডিজিটাল নকশার মধ্যে লিংক প্রতিষ্ঠার ব্যবস্থা নিতে হবে যাতে ওয়েবসাইট থেকে বিভিন্ন অপশন সম্বলিত সার্চ বাটন ব্যবহারপূর্বক সর্বসাধারণ রেকর্ড ও নকশার অবস্থা অবলোকন করতে পারে।

২&। রাজস্ব অফিসার উপজেলা অফিসে/সুবিধাজনক স্থানে ৩০ কার্যদিবস বিনা ফি'তে ভূমি মালিকগণকে পরিদর্শনের জন্য খোলা রাখবেন। প্রত্যেক মৌজার চূড়ান্ত প্রকাশনা সম্পর্কে সংশ্লিষ্ট ভূমি মালিক, জনসাধারণ, জেলা প্রশাসক ও তার স্থানীয় প্রতিনিধিগণকে নোটিশ প্রদানের মাধ্যমে অবহিত করতে হবে। এ স্তরে ভূমি মালিকগণ চূড়ান্ত মুদ্রিত রেকর্ড ও নকশা ক্রয় করতে পারবেন। এর মধ্যে রেকর্ড ও নকশায় ছাপাজনিত, করণিক ভুল কিংবা তঞ্চকতার মাধ্যমে কোন পরিবর্তন হলে তা এস এস ম্যানুয়াল ১৯৩৫ এর ৫৩৩, ৫৩৪ ও ৫৩৭ বিধিতে আবেদনের মাধ্যমে সংশোধন করা হবে।

৩। ডিজিটাল ভূমি জরিপের মাধ্যমে প্রস্তুতকৃত চূড়ান্ত খতিয়ান ও নকশার ডাটাবেজ হতে জোনাল সেটেলমেন্ট অফিসারের তত্ত্বাবধানে প্রতিটি খতিয়ানের ১০ কপি এবং প্রতিটি নকশার ২৮ কপি মুদ্রণ করে চূড়ান্ত প্রকাশনার জন্য সহকারী সেটেলমেন্ট অফিসারের নিকট হস্তান্তর করতে হবে। সহকারী সেটেলমেন্ট অফিসার ৩০ কার্যদিবস খতিয়ান ও নকশার চূড়ান্ত প্রকাশনা দিবেন। চূড়ান্ত প্রকাশনাকালীন প্রতিটি খতিয়ানের ০৩ কপি এবং ভূমি মালিকগণের চাহিদা মোতাবেক নকশা সরকার নির্ধারিত মূল্যে বিক্রী করা যাবে।

৪। চূড়ান্ত প্রকাশনা সনাতন ব্যবস্থার পাশাপাশি একটি পূর্বনির্ধারিত স্থানে ও সময়ে (যে সংশ্লিষ্ট মৌজার নিকটবর্তী জনসমাগম স্থান যেমন হাট-বাজার, স্কুল, ঈদগাহ, মসজিদ, মন্দির, গির্জা, ইউনিয়ন পরিষদ কমপ্লেক্স, ইউনিয়ন ই-সেবা কেন্দ্রে (ইউআইএসসি) প্রভৃতি স্থানে) ল্যাপটপ কম্পিউটারে ও ইন্টারনেট (যথা অধিদপ্তরের ওয়েবসাইটের জোনাল পোর্টালে, ভুরেজ - www.dlrs.bdgovportal.com; ভূমি মন্ত্রণালয় - www.minland.gov.bd এর ওয়েবসাইটে; বাংলাদেশ - www.bangladesh.gov.bd ও ইসেবা - www.esheba.gov.bd ওয়েব পোর্টালে চূড়ান্ত প্রকাশনা, গেজেট বিজ্ঞপ্তি প্রদর্শনের ব্যবস্থা করতে হবে।

8.12 স্তর 10 : চূড়ান্ত প্রকাশনার সনদ ও গেজেট বিজ্ঞপ্তি জারী

8.12.1 ক. রেকর্ড চূড়ান্ত প্রকাশনার সনদ প্রদান

চূড়ান্ত প্রকাশনা কর্মকর্তা (রাজস্ব অফিসার) চূড়ান্ত প্রকাশনার ৬০ দিনের মধ্যে প্রজাস্বত্ব বিধিমালা ১৯৫৫ এর ৩৪ (১) বিধি মোতাবেক তার সীলসহ চূড়ান্ত প্রকাশনার সার্টিফিকেট প্রদান করবেন। চূড়ান্ত প্রকাশনা শুরু ও সমাপ্তির তারিখসহ প্রত্যয়ন সম্পর্কিত তথ্য “এ” নথিতে আদেশপত্রে লিপিবদ্ধপূর্বক নাম-পদবীর সীলসহ স্বাক্ষর করবেন। প্রকাশনা দেয়ার নোটিশ ও প্রত্যয়নের অনুলিপি “এ” নথিতে সংরক্ষিত থাকবে। (চূড়ান্ত প্রকাশনা প্রত্যয়নপত্র পরিশিষ্ট ১৩)

এরপর সহকারী সেটেলমেন্ট অফিসার সমুদয় রেকর্ড ও নকশা (সফট ও হার্ড কপি) জোনাল সেটেলমেন্ট অফিসে প্রেরণ করবেন।

খ. রেকর্ড বাঁধাইঃ

চূড়ান্ত প্রকাশনার পর মৌজাভিত্তিক খতিয়ান বাঁধাই করতে হবে। তবে প্রতি ভলিউমে অনধিক ২০০টি খতিয়ান বাঁধাই করতে হবে। প্রতি মৌজায় খতিয়ানের ০৬টি অনুলিপি সম্বলিত ভলিউম থাকবে। একটি মৌজার একাধিক বাঁধাই ভলিউম থাকলে প্রথম ভলিউমের প্রথমদিকে প্রকাশনা নোটিশ ও প্রকাশনা সনদ সন্নিবেশিত থাকবে। বাঁধাইকালে চূড়ান্তভাবে প্রকাশিত কোন খতিয়ান বাদ গেছে কিনা তা ১০০% ভাগ চেক করতে হবে। গঠিত চেকিং দল-এর পরিচিতি “এ” নথিতে উল্লেখ থাকবে।”

8.12.2 গেজেট বিজ্ঞপ্তি জারী

গেজেট বিজ্ঞপ্তি জারী, বিধি ৩৪ (২)- চূড়ান্ত প্রকাশনার সার্টিফিকেট পাওয়ার পর জোনাল সেটেলমেন্ট অফিসার খতিয়ান ও নকশা চূড়ান্তভাবে প্রকাশ করা হয়েছে মর্মে গেজেট বিজ্ঞপ্তি জারীর জন্য ভূমি রেকর্ড ও জরিপ অধিদপ্তরের মাধ্যমে ভূমি মন্ত্রণালয়ে প্রস্তাব প্রেরণের ব্যবস্থা গ্রহণ করবেন। সরকার গেজেট বিজ্ঞপ্তি জারীর মাধ্যমে কোন নির্দিষ্ট এলাকার রেকর্ড চূড়ান্তভাবে প্রকাশ হওয়ার কথা ঘোষণা দিবেন। এ বিজ্ঞপ্তি রেকর্ড প্রকাশনার চূড়ান্ত প্রমাণ হিসাবে গণ্য হবে।

8.12.3 রেকর্ড চূড়ান্ত প্রকাশনার সনদ ও গেজেট বিজ্ঞপ্তি জারী এর যন্ত্রপাতি, সফটওয়্যার:

ক. যন্ত্রপাতি: সার্ভার, ল্যাপটপ, প্রকাশনা অফিসারের সনদ

খ. সফটওয়্যার: ডিজিটাল সিগনেচার (প্রকাশনা অফিসারের স্বাক্ষর সম্বলিত)

8.12.4 কাজের প্রমাপ:

চূড়ান্ত প্রকাশনা অফিসার কর্তৃক চূড়ান্ত প্রকাশনা সনদ জারীর সর্বাধিক ১০ কার্যদিবসের মধ্যে এএসও কার্যালয়ের মাধ্যমে সকল রেকর্ড, নথী, যন্ত্রপাতি, মুদ্রিত (হার্ড ও সফট) ও অবিক্রিত ম্যাপ ও খতিয়ান জোনাল সেটেলমেন্ট কার্যালয়ে প্রেরণ করবেন। ঐ কার্যালয় সর্বাধিক ১০ কার্যদিবসের মধ্যে অধিদপ্তরে প্রস্তাব প্রেরণ করতে হবে। অধিদপ্তর সর্বাধিক ১৫ কার্যদিবসের মধ্যে ভূমি মন্ত্রণালয়ে প্রস্তাব প্রেরণ করতে হবে।

৪.১৩ স্তর ১১: চূড়ান্ত রেকর্ড হস্তান্তর

৪.১৩.১ চূড়ান্ত রেকর্ড হস্তান্তর টিম

জোনাল রেকর্ড রুমে দায়িত্বে নিয়োজিত সকল কর্মকর্তা / কর্মচারী। রেকর্ড হস্তান্তরের পূর্বে বাঁধাই ভলিউমে প্রকাশিত কোন খতিয়ান বাদ পড়েছে কিনা তা নিশ্চিত হতে হবে।

৪.১৩.২ চূড়ান্ত রেকর্ড হস্তান্তর টিম এর সদস্যদের কার্যক্রম বন্টন

চূড়ান্ত গেজেট বিজ্ঞপ্তি প্রকাশের পর খতিয়ানের কপি (হার্ড ও সফট) সংশ্লিষ্ট দপ্তরসমূহে হস্তান্তর করা হবে। ডিজিটাল ভূমি জরিপের রেকর্ডের চূড়ান্ত প্রকাশনার গেজেট বিজ্ঞপ্তি জারীর পরে চূড়ান্ত প্রকাশিত মৌজা রেকর্ডের হার্ডকপির ০৬ কপি ভলিউম বাঁধাই করতে হবে। ২০০টি খতিয়ানের হার্ডকপি নিয়ে এক একটি ভলিউম হবে। বাঁধাইকৃত ভলিউম নিম্নবর্ণিত কর্তৃপক্ষের নিকট সফট কপিসহ হস্তান্তর করতে হবে:

(ক) সংশ্লিষ্ট জেলা প্রশাসকের রেকর্ডরুম ০২ কপি;

(খ) সংশ্লিষ্ট জেলা জজের রেকর্ডরুম ০১ কপি;

(গ) সংশ্লিষ্ট সহকারী কমিশনার (ভূমি) ০১ কপি;

(ঘ) সংশ্লিষ্ট ইউনিয়ন ভূমি অফিস ০১ কপি;

(ঙ) ভূমি রেকর্ড ও জরিপ অধিদপ্তরের কেন্দ্রীয় রেকর্ডরুম ০১ কপি এবং

একই সাথে উক্ত কার্যালয়গুলোতে নির্ধারিত ডিজিটাল নিরাপত্তাসহ ভূমি রেকর্ড ও নকশার অনুলিপি সিডি-রম যোগে (পিডিএফ কপি বা সমমানের) প্রদান করা হবে। ভবিষ্যতে রেকর্ড হাল নাগাদকরণের জন্য উক্ত ভূমি রেকর্ড ও নকশা উপজেলা সেটেলমেন্ট অফিস, উপজেলা ভূমি অফিস ও উপজেলা সাব-রেজিস্ট্রার কার্যালয়ে যুগপৎভাবে ব্যবহার উপযোগী সার্ভার ভিত্তিক অনলাইন বা অফলাইন ডাটাবেজ ব্যবস্থা গড়ে তুলতে হবে।

৪.১৩.৩ - চূড়ান্ত রেকর্ড হস্তান্তর দল এর যন্ত্রপাতি, যানবাহন, সফটওয়্যার:

ক. যন্ত্রপাতি: রেকর্ড বাধাই যন্ত্রপাতি, রেকর্ডীয় ভলিউম, ডিজিটাল নকশার হার্ডকপি (পল্টার)

খ. সফটওয়্যার: খতিয়ানের পিডিএফ সফট কপি, ডিজিটাল নকশার আন-এডিট্যাবল সফট কপি।

৪.১৪ স্তর-২ থেকে স্তর -১০ পর্যন্ত কাজ সম্পন্ন করার জন্য সেটেলমেন্ট এর দায়িত্বপ্রাপ্ত কর্মকর্তা-কর্মচারীগণের সুনির্দিষ্ট দায়িত্বাবলী অনুচ্ছেদ ৬.১ থেকে ৬.১২ এ বর্ণিত হলো। ক্যাডাস্ট্রাল সার্ভের পরিদর্শন প্রণালীসহ পরবর্তী সকল স্তরের পরিদর্শন প্রণালী প্রণয়ন ও গ্রহণযোগ্য ভুলের মাত্রা অধিদপ্তরের পরিচালক (ভূমি রেকর্ড) এর পূর্বানুমোদনক্রমে স্ব স্ব জোনাল সেটেলমেন্ট অফিসার অত্র জিআই এর পরিশিষ্ট ১০ অনুসরণে প্রণয়ন করবেন।

৪.১৫ ডিজিটাল নকশা ও রেকর্ড সংশোধনী

স্তর -৩ থেকে পরবর্তী সকল স্তরে রেকর্ড ও নকশায় যে সকল পরিবর্তন, সংশোধন বা নুতন অন্তর্ভুক্তি করা হয়েছে তা সংশ্লিষ্ট দায়িত্বপ্রাপ্ত কর্মকর্তা ডাটাবেজে অন্তর্ভুক্ত করে ডিজিটাল রেকর্ড ও নকশা হালনাগাদ করবেন। একাজে স্তর-২ এ নিয়োজিত ডাটা প্রসেসরদের ব্যবহার করা যাবে।

৫। অধিদপ্তর ও জরিপ কর্মকর্তা-কর্মচারীদের সুনির্দিষ্ট দায়িত্বাবলী

ডিজিটাল জরিপ কাজে অধিদপ্তর থেকে সম্পূর্ণ মহাপরিচালক, পরিচালক (জরিপ), পরিচালক (ভূমি রেকর্ড), উপ-পরিচালক (জরিপ), উপ-পরিচালক (সেটেলমেন্ট অপারেশন ১ ও ২), চার্জ অফিসার বাউন্ডারী/সহকারী পরিচালক (জরিপ), ক্যাম্প অফিসার (কানুনগো/সহকারী জরিপ অফিসার), জিওডেটিক সার্ভেয়ার, জিওডেটিক ডাটা প্রসেসর এর দায়িত্বাবলী পরিশিষ্ট -২ এ বিসম্মিতভাবে উল্লেখ করা হলো।

৬। জোনাল সেটেলমেন্ট কর্মকর্তা/কর্মচারীদের সুনির্দিষ্ট দায়িত্বাবলী

ডিজিটাল জরিপ কাজে জোনাল সেটেলমেন্ট থেকে সম্পূর্ণ জোনাল সেটেলমেন্ট অফিসার, চার্জ অফিসার, সদর সহকারী সেটেলমেন্ট অফিসার, কারিগরী উপদেষ্টা, সহকারী সেটেলমেন্ট অফিসার, উপ-সহকারী সেটেলমেন্ট অফিসার, সার্ভেয়ার, ম্যাপ ডাটা প্রসেসর, পেশকার, যাঁচ মোহরার, রেকর্ড কিপার, কপিষ্ট-কাম-বেঞ্চ সহকারী, খারিজ সহকারী, ড্রাফটসম্যান-কাম-এরিয়া এন্টিমেটর-কাম রেকর্ড কিপার, এমএলএসএস, প্রসেস সার্ভার, সর্দার আমিন ও চেইনম্যান এর দায়িত্বাবলী (পরিশিষ্ট -২)।

৭। পরিমাপ-এর একক নির্ধারণ

১. পরিমাপের একক: ডাটা ক্যাপচারিং শুরুর পূর্বে ইটিএস মেশিনে নিম্নোক্ত এককসমূহ কনফিগার করে নিতে হবে। ভূরেজ অধিদপ্তরে ব্যবহার হবে-

(ক) কৌণিক দূরত্ব: ডিগ্রী-মিনিট-সেকেন্ড

(খ) রৈখিক দূরত্ব: মিটার

(গ) বায়ু চাপ: হেক্টাপ্যাসকেল (hpa)

(ঘ) তাপমাত্রা: সেন্টিগ্রেড ($\pm C$)

২. এরিয়া / পরিমান-এর একক: হেক্টর-এয়র:

একর: ১ একর = ৪৩৫৬০ বর্গফুট

১ একর = ১০০ ডেসিমেল বা শতাংশ

১ ডেসিমেল = ৪৩৫.৬০ বর্গফুট

হেক্টর: ১ হেক্টর = ১০০০০ বর্গমিটার

১ হেক্টর = ১০০ এয়র

১ এয়র = ১০০ বর্গমিটার

একর হতে হেক্টরে রূপান্তর:

১ একর = ০.৪০৪৬৮৫৬৪২২৪ হেক্টর

..... একর \times ০.৪০৪৬৮৫৬৪২২৪ = হেক্টর

হেক্টর হতে একরে রূপান্তর:

১ হেক্টর = ২.৪৭১০৫৩৮১৪৬৭২ একর

..... হেক্টর \times ২.৪৭১০৫৩৮১৪৬৭২ = একর

৩. নকশার স্কেল:

কোন এলাকায় ডিজিটাল ভূমি জরিপ শেষে নকশার হার্ড কপি বের করার পূর্বে জনবসতি ও স্থাপনাতির ঘনত্ব ও ধরণের উপর ভিত্তি করে চূড়ান্ত স্কেল নির্ধারণ করতে হবে। ১:৩৯৬০ (১৬’’=১ মাইল) বা ১:৪০০০, ১:১৯৮০ (৩২’’=১ মাইল) বা ১:২০০০, ১:৯৯০ (৬৪’’=১ মাইল) বা ১:১০০০ ও ১:৭৯২ (৮০’’=১ মাইল) বা ১:৮০০ স্কেলে নকশার প্রিন্ট নেয়া হয়ে থাকে। ঘনবসতিপূর্ণ শহর এলাকা ও শিল্পাঞ্চলে ১:৯৯০ (৬৪’’=১ মাইল) ১: ১০০০ বা ১:৭৯২ (৮০’’=১ মাইল) বা ১:৮০০ হিসেবে অখন্ড স্কেল ব্যবহার করা হবে। তবে মৌজার বাউন্ডারী মিল করার ক্ষেত্রে পূর্ববর্তী জরিপ নকশার সম-স্কেলে মুদ্রিত ডিজিটাল নকশা/সিটের খসড়া ব্যবহার করতে হবে। তেমনি ডিজিটাল ভূমি জরিপভুক্ত সংলগ্ন মৌজা সমূহের বাউন্ডারী মিলানোর সুবিধার্থে পাশাপাশি মৌজার ডিজিটাল খসড়া নকশায় অভিন্ন স্কেল ব্যবহার করতে হবে। ডিজিটাল নকশা/সিটের চূড়ান্ত প্রিন্ট মৌজার জনবসতির ঘনত্ব ও স্থাপনাতির ধরণের উপর ভিত্তি করে ভিন্ন ভিন্ন স্কেলে হতে পারে। একটি মৌজায় একাধিক সিট থাকলে সেগুলোর চূড়ান্ত মুদ্রণ অবশ্যই অভিন্ন স্কেলে নিতে হবে।

৪. Map Scale (ratio) হতে দূরত্ব পরিমাপ নির্ণয় পদ্ধতি:

ক) সরেজমিন পরিমাপ অনুযায়ী ম্যাপ এর দূরত্ব পরিমাপ করা:

ম্যাপের পরিমাপ = সরেজমিন পরিমাপ (নিম্ন একক)

ম্যাপের সরেজমিন অনুপাত

খ) ম্যাপ হতে সরেজমিন দূরত্ব পরিমাপ করা:

সরেজমিন পরিমাপ = ম্যাপের পরিমাপ (নিম্ন একক) \times ম্যাপের সরেজমিন অনুপাত

৮। সর্বশেষ প্রকাশিত মৌজা নকশা ডিজিটাইজেশন পদ্ধতি:

০১. এই পদ্ধতিতে সর্বশেষ মৌজা ম্যাপ হতে প্রয়োজনীয় সংখ্যক এডোপ্টেড স্টেশন খুঁজে বের করে সরেজমিনে সে সব পয়েন্ট চিহ্নিত করতে হবে এবং উপজেলা/থানা জিওডেটিক কন্ট্রোল পয়েন্ট এর ভিত্তিতে এ সকল পয়েন্টের মান নির্ণয় করতে হবে।

০২. থানাভিত্তিক সকল মৌজার ম্যাপ স্ক্যানারের মাধ্যমে স্ক্যান করে ডিজিটাইজ করতে হবে;

০৩. জিওডেটিক সার্ভে-এর মাধ্যমে প্রাপ্ত মান ডিজিটাইজড ম্যাপে স্থানান্তর করে মৌজা ম্যাপ জিওরেফারেন্সিং করতে হবে।

০৪. সরেজমিনের সাথে প্রতিটি দাগ পরীক্ষা করে (১০০% field verification) পরিমাপ গ্রহণপূর্বক নকশা আপডেট করতে হবে।

০৫. ‘রেকর্ড প্রস্তুতকরণ পদ্ধতি এ অংশটি স্তর -৩ হতে স্তর -১০ এর অনুরূপ।

৯। ডাটা সিকিউরিটি

৯.১ ডাটা সিকিউরিটি: ডিজিটাল জরিপে সংগৃহীত সকল ডাটার নিরাপত্তা বিধান অত্যন্ত জরুরী। ডিজিটাল সার্ভে ও সেটেলমেন্ট-এর ক্ষেত্রে সকল ডাটা ও তথ্য-উপাত্ত যাতে কোন ক্রমেই অননুমোদিত ব্যক্তি বা দুষ্টি চক্রের হাতে না পড়ে কিংবা অননুমোদিত কোন পরিবর্তন বা তথ্যকতার শিকার না হয় বা তাতে বিভ্রামিঅকর কোন তথ্যের সংযোজন বা প্রকৃত ডাটা বিলোপনের কোন ঘটনা না ঘটে সে বিষয়ে সর্বাত্মক সতর্কতামূলক পদক্ষেপ গ্রহণসহ নিরাপত্তার ব্যবস্থা রাখতে হবে এবং স্তরভিত্তিক একাঙ্গে নিয়োজিত কর্মকর্তা/কর্মচারীগণ ব্যক্তিগত দায়বদ্ধতার আওতায় থাকবেন।

ডাটা সিকিউরিটির দুটি পর্যায় রয়েছে- যথা:

(ক) ডাটা ক্যাপচারিং ও ডাটা প্রসেসিং এবং

(খ) ভূমি রেকর্ডের ডাটাবেইজ এর নিরাপত্তা।

৯.২ ডাটা ক্যাপচারিং ও ডাটা প্রসেসিং এর দুটি অংশে ডাটা সিকিউরিটি কার্যক্রম হবে:

(১) সার্ভেয়ার কর্তৃক ইটিএস মেশিনের সহায়তায় ডাটা ক্যাপচারিং সময়ে নিরাপত্তামূলক কার্যক্রম

সংশ্লিষ্ট সার্ভেয়ার প্রাপ্ত ডাটা মেশিনে সংরক্ষণ, ফ্লাশ ড্রাইভে কপিঅকরণ ও প্রসেসরের নিকট হস্তান্তরের ক্ষেত্রে সব ধরনের ম্যানিপুলেশন থেকে ডাটাকে সংরক্ষণ করবেন; তারিখ ভিত্তিক প্রাপ্ত ডাটা ট্রান্সফার ও পরবর্তীতে প্রাপ্ত ডাটার ধারাবাহিকতা রক্ষায় তিনি নিজ উদ্যোগে প্রয়োজনীয় সতর্কতা অবলম্বন করবেন এবং কোন ডাটা যাতে মুছে না যায় তা নিশ্চিত করবেন। তার দ্বারা পরিচালিত কোন মেশিনের ডাটায় অনভিপ্রেত পরিবর্তন হলে বা তা মুছে গেলে বা ডাটায় কোন ম্যানিপুলেশন হলে সংশ্লিষ্ট সার্ভেয়ার সরাসরি ব্যক্তিগতভাবে দায়ী থাকবেন। তার নামে বরাদ্দকৃত ইটিএস মেশিনের এবং রেকর্ড এর যথাযথ নিরাপত্তা তিনিই নিশ্চিত করবেন।

(২) ডাটা প্রসেসিং-এর জন্য ওয়ার্কস্টেশনের নিরাপত্তা: সার্ভেয়ারের নিকট থেকে প্রাপ্ত ডাটার ভিত্তিতে ম্যাপ প্রসেসিং কাজে নিয়োজিত প্রসেসর তার ওয়ার্কস্টেশনে রক্ষিত সব ধরনের ডাটার নিরাপত্তার জন্য সরাসরি দায়ী থাকবেন; তিনি প্রতিদিনকার কাজের ব্যাক-আপ রাখবেন এবং ফাইলের নিরাপত্তা বিধানের জন্য প্রয়োজনে নিজস্ব পাসওয়ার্ড ব্যবহার করবেন। প্রাত্যহিক কাজের আউটপুটের একটি খসড়া হার্ড কপি সার্ভেয়ারকে সরবরাহ করবেন। কাজের ধারাবাহিকতা রক্ষাসহ চূড়ান্ত নকশার সঙ্কপির ব্যাক-আপ রাখবেন; অননুমোদিত ব্যক্তি বা প্রতিষ্ঠানকে তিনি এর কোন কপি সরবরাহ করবেন না। কাজ সম্পন্ন হলে তিনি সব ধরনের সফট কপি জোনাল সেটেলমেন্ট অফিসার-এর ড্রয়িং শাখা এবং ভূমি রেকর্ড ও জরিপ অধিদপ্তরের নির্ধারিত শাখায় (জরিপ শাখা) জমা দেবেন।

৯.৩. ভূমির রেকর্ড প্রণয়নে নিরাপত্তা: খানাপুরী-বুঝারত শেষে কাষ্টমাইজড সঙ্কওয়্যারের মাধ্যমে নির্ধারিত ডাটাবেইজে মালিকানা খতিয়ান লিপিবদ্ধ করার কাজ শুরু হবে। এক্ষেত্রে সংশ্লিষ্ট প্রশিক্ষিত কম্পিউটার অপারেটর নির্ধারিত ফরমে প্লটভিত্তিক খতিয়ান লিপিবদ্ধ করবেন। কম্পিউটারে ডাটা এন্ট্রি অপারেটর-এর জন্য নির্ধারিত আইডি বরাদ্দ থাকবে। উক্ত আইডিধারী কর্মচারী নিজস্ব পাসওয়ার্ড ব্যবহারে সমস্ত এন্ট্রি বা খতিয়ানের নিরাপত্তা নিশ্চিত করবেন যাতে কোন প্রকার অননুমোদিত এন্ট্রির কোন সুযোগ সৃষ্টি না হয়। সঙ্কওয়্যারে ট্র্যাকিং ব্যবস্থা থাকবে যাতে কোন পরিবর্তন বা নতুন এন্ট্রি সম্পন্ন হলে তারিখ ও সময়সহ তার রেকর্ড থাকবে। তবে পর্যাপ্ত সংখ্যক প্রশিক্ষিত কর্মকর্তা/কর্মচারীর ঘাটতি থাকলে আপত্তি, আপীল স্তর থেকে অথবা ফাইনাল যৌচ সমাপ্তির পর উপজেলা সেটেলমেন্ট অফিস বা কেন্দ্রীয়ভাবে জোনাল সেটেলমেন্ট অফিসের আওতায় রেকর্ডের ডাটাবেইজ এন্ট্রির কাজ সম্পন্ন করা যাবে। খানাপুরী-বুঝারত শেষে খতিয়ান ডাটা এন্ট্রি আরম্ভ হলেও তসদিক স্তরের পরে তসদিকোস্তর যৌচ শেষে প্রয়োজনীয় সংশোধনকৃত রেকর্ডের সঙ্কপি উপজেলা সেটেলমেন্ট অফিস ও জোনাল সেটেলমেন্ট অফিসে হস্তান্তর করতে হবে। এর কোন কপি কোন ক্রমেই অন্য কোন ব্যক্তি বা প্রতিষ্ঠানের কাছে সরবরাহ করা যাবে না। অন্যত্র এর কপি পাওয়া গেলে সংশ্লিষ্ট কর্মচারী এর জন্য দায়ী থাকবেন।

১০। নকশা ও খতিয়ান সমন্বিত কাষ্টমাইজড সফটওয়্যারঃ

ডিজিটাল ভূমি জরিপ ও জোনাল সেটেলমেন্ট অপারেশনে বাজারে প্রচলিত অত্যাধুনিক সফটওয়্যার আউট-সোর্সিং-এর মাধ্যমে সংগ্রহ ও ব্যবহার করতে হবে। তবে ভূমির ডিজিটাল নকশা ও মালিকানা রেকর্ড প্রণয়নের কার্যক্রমকে গতিশীল ও সহজীকরণ করতে বিভাগীয় চাহিদার ভিত্তিতে একটি নিজস্ব অভিন্ন কাষ্টমাইজড সফটওয়্যার তৈরী/উদ্ভাবনের পদক্ষেপ নিতে হবে যাতে জরিপের নকশা ও রেকর্ড সংক্রান্ত সব ধরনের প্যারামিটার থাকবে এবং ভবিষ্যত প্রয়োজনীয়তার নিরিখে আপগ্রেডেশনের সুযোগ থাকবে যা ডিজিটাল জরিপে ব্যবহৃত যন্ত্রপাতি ও বিভিন্ন ডাটাবেজকে সাপোর্ট করবে। ডিজিটাল ভূমি জরিপ পরিচালনায় ব্যবহৃত সফটওয়্যার-এর ক্ষেত্রে ভূমি রেকর্ড ও জরিপ অধিদপ্তর পর্যায়ক্রমে স্বয়ং সম্পূর্ণতা ও স্বনির্ভরতা অর্জন করবে। (প্যারামিটারসমূহ পরিশিষ্ট -১ দ্রষ্টব্য)

১১। মাঠ কাজ তদারকির যানবাহনঃ

প্রতিটি উপজেলায় মাঠ তদারকি কাজে ব্যবহারের জন্য প্রত্যেক কর্মকর্তার জন্য (সহকারী/উপসহকারী সেটেলমেন্ট অফিসার) ১টি করে মোটর সাইকেল থাকবে।

পরিশিষ্ট-১

নকশা ও খতিয়ান সমন্বিত কাষ্টমাইজড সফটওয়্যার-এর প্যারামিটারসমূহ

- ক. নকশায় জিও-রেফারেন্সিং (Geo-Referencing)-এর ব্যবস্থা থাকবে।
- খ. প্রত্যেক বাহুর ব্যবহৃত ইউনিট (মিটার/ফুট) ইত্যাদি ডাটাবেজ ও নকশায় প্রদর্শনযোগ্য হতে হবে।
- গ. প্রত্যেক দাগের (পলিগন) ভূমির পরিমাণ একর/হেক্টর ইত্যাদি এককে প্রদর্শনযোগ্য হতে হবে।

- ঘ. ম্যাপ ও খতিয়ানের ডাটাবেজের সাথে লিংক করার ব্যবস্থা রাখতে হবে।
- ঙ. ম্যাপ প্রয়োজনে সহজেই আপডেট করা যায় এমন ব্যবস্থা রাখতে হবে।
- চ. বিভিন্ন স্কেলে সহজেই প্রিন্টযোগ্য হতে হবে।
- ছ. ওয়েব সাইটে প্রকাশ করার ব্যবস্থা রাখাসহ নাম, খতিয়ান ও দাগ নম্বর দিয়ে সার্সিং-এর ব্যবস্থা রাখতে হবে।
- জ. এই সফটওয়্যার সকল মডেলের ইলেক্ট্রনিক টোটাল স্টেশন মেশিন-এর ডাটা **Compatible** হবে এবং **Data Receiving, Processing I Editing-** এর ব্যবস্থাও এতে থাকবে।
- ঝ. ক্যাডাস্ট্রাল ম্যাপ তৈরীতে ডাটা সংগ্রহ ও প্রসেসিং-এর জন্য **Prism Constant, Atmospheric Correction, Curvature and Refraction, Survey Options (General, Units, Symbology, Corrections, Observation, Standard Deviation)** সহ প্রয়োজনীয় সকল প্যারামিটার যুক্ত থাকবে।
- ঞ. লিখনের জন্য বাংলা সফটওয়্যার ব্যবহারের সুযোগ থাকবে।
- ট. সফটওয়্যারটি সহজে ব্যবহার উপযোগী (**User-friendly**) হবে।
- ঠ. এতদ্বিলম্বিত ম্যাপ প্রসেসিং সফটওয়্যার তৈরীর জন্য আরও অধিকতর কোন প্যারামিটার যুক্ত করার প্রয়োজন হলে তা যুক্ত করার সুযোগ থাকবে।
- ড. প্রসঙ্গিত সফটওয়্যারে ম্যানুয়াল পদ্ধতিতে তৈরী ম্যাপের হার্ডকপি থেকে স্ক্যানিং করা শীট **On-Screen Digitization**-এর সুযোগ থাকবে।
- ঢ. **GIS**-এর সকল সুবিধা এতে থাকবে।
- ণ. তাছাড়া সফটওয়্যারে নিম্নোক্ত সুবিধাদিও যুক্ত থাকবে:
- (1) **Unicode Compliant Bangla Software**
 - (2) **Existing Khatian Structure Compatibility**
 - (3) **Database: Both SQL & Oracle: Khatian & Mapping Compatibility**

নোট:

১। ৯.২ অনুচ্ছেদে বর্ণিত কাষ্টমাইজড সফটওয়্যার সম্ভাব্য দ্রুততম সময়ে অধিদপ্তরে একদল পেশাজীবী (সার্ভেয়ার-প্রকৌশলী, কম্পিউটার ইঞ্জিনিয়ার, প্রোগ্রামার) নিয়োগ করে ইন-হাউজে তৈরী করা প্রয়োজন। এজন্য বাংলাদেশ সিভিল সার্ভিসের বিভিন্ন ক্যাডারে নিযুক্ত পেশাজীবী ডেপুটেশনে বা অধিদপ্তরের বিদ্যমান জনবলের পদ আপগ্রেড করে কাজটি সুসম্পন্ন করা যায়। প্রকল্পে নিযুক্ত দেশী-বিদেশী পেশাজীবী নিয়োগ করে বিগত ১৫ বছরে এ ধরনের কাষ্টমাইজড সফটওয়্যার নির্মাণের প্রয়াস আংশিক সফল হয়েছে মাত্র, যা নীতি নির্ধারকদের মনে ডিজিটাল জরিপ বিষয়ে বিরূপ ধারণার জন্ম দিয়েছে।

২। ৯.৩ থেকে ৯.৫ অনুচ্ছেদে বর্ণিত যানবাহন, যন্ত্রপাতি এবং সফটওয়্যার-এর স্পেসিফিকেশন আন্তর্জাতিক বাজারে উপরে দ্রুত পরিবর্তনশীল হওয়ায় সেগুলোর বর্তমান স্পেসিফিকেশন এ মুহূর্তে এ নির্দেশিকার সাথে সংযোজন করে দেয়া যুক্তিসংগত হবে না। এজন্য পৃথকভাবে এর একটি **Generic Specification** সহসা প্রস্তুত করা হবে যা অত্র নির্দেশিকার অংশ বলে গ্রহণ হবে।

পরিশিষ্ট-২

ডিজিটাল সার্ভে কাজে অধিদপ্তর ও জোনাল সেটেলমেন্ট এর কর্মকর্তা ও কর্মচারীদের বিসম্মারিত দায়িত্ব ও কর্তব্য

ক। অধিদপ্তর ও জরিপ কর্মকর্তা-কর্মচারীদের সুনির্দিষ্ট দায়িত্বাবলী

১। মহাপরিচালক

দায়িত্ব

পরিচালক (জরিপ) ও পরিচালক (ভূমি রেকর্ড) এর সহযোগিতায় দেশব্যাপী ডিজিটাল জরিপ কার্যক্রম পরিকল্পনা প্রণয়ন, বাস্তবায়ন, তদারকী ও পরীক্ষা করবেন। অনুচ্ছেদ ১.৫ বর্ণিত পদ্ধতিতে অত্র জিআই হালনাগাদকরণে ব্যবস্থা গ্রহণ করবেন।

২। পরিচালক (জরিপ)

দায়িত্ব

পরিচালক (জরিপ)-এর সার্বিক তত্ত্বাবধানে জরিপ অনুবিভাগের সীমানা নির্ধারণ শাখায় কর্মরত কর্মকর্তা-কর্মচারীগণ জিওডেটিক কন্ট্রোল নেটওয়ার্ক স্থাপন (Establishment of Geodetic Control Network) -এর কাজ সম্পন্ন করবেন। যেহেতু জিওডেটিক কন্ট্রোল নেটওয়ার্ক স্থাপন (Establishment of Geodetic Control Network) -এর কাজটি বাংলাদেশ জরিপ অধিদপ্তরের (সার্ভে অব বাংলাদেশের), তাই এ কাজটি করার জন্য তিনি বাংলাদেশ জরিপ অধিদপ্তরের (সার্ভে অব বাংলাদেশের) নিকট থেকে প্রয়োজনীয় অনুমোদন গ্রহণ করবেন (এসওবি বরাবর অধিযাচন পত্রের খসড়া: পরিশিষ্ট ১১)। এছাড়া তিনি প্রতি তিন মাস অন্তর অন্তর কমপক্ষে একবার মাঠ পর্যায়ে কর্মরত একটি জিওডেটিক সার্ভে দল (১ জন ক্যাম্প অফিসার, ৩ জন জিওডেটিক সার্ভেয়ার, ১ জন ডাটা প্রসেসর এবং ৬ জন খালাসী)-এর মাঠের কাজ পরিদর্শন করবেন। অত্র জিআই হালনাগাদকরণে তিনি মহাপরিচালককে প্রয়োজনীয় কারিগরী ও বিশেষজ্ঞ পরামর্শ প্রদান করবেন।

৩। পরিচালক (ভূমি রেকর্ড)

দায়িত্ব:

ডিজিটাল জরিপ কার্যক্রম বিষয়ে জোনাল সেটেলমেন্ট অফিসার কর্তৃক প্রণীত উপজেলাওয়ারী ডিজিটাল জরিপ কর্মপরিকল্পনা অনুমোদন প্রদান করবেন। অনুমোদন পরবর্তী মাঠ মৌসুমে তিনি উক্ত কর্মপরিকল্পনা বাস্তবায়ন তদারকী ও পরীক্ষা করে প্রয়োজনীয় নির্দেশনা জারী করবেন। অত্র জিআই হালনাগাদকরণে তিনি মহাপরিচালককে প্রয়োজনীয় কারিগরী ও বিশেষজ্ঞ পরামর্শ প্রদান করবেন।

৪। উপ-পরিচালক (জরিপ)

দায়িত্ব:

পরিচালক (জরিপ)-এর নির্দেশক্রমে উপ-পরিচালক (জরিপ) তাঁর অধীনস্থ চার্জ অফিসার(বাউন্ডারী), সহকারী পরিচালক (জরিপ) এবং ক্যাম্প অফিসারগণকে নিয়ে মাঠ পর্যায়ে জিওডেটিক কন্ট্রোল নেটওয়ার্ক স্থাপন (Establishment of Geodetic Control Network) এর কাজ সম্পন্ন করার নিমিত্ত বার্ষিক কর্মপরিকল্পনা প্রণয়ন (অধিযাচন পত্রের খসড়া: পরিশিষ্ট ১১) এবং প্রয়োজনীয় সংখ্যক জিওডেটিক সার্ভে দল (১ জন ক্যাম্প অফিসার, ৩ জন জিওডেটিক সার্ভেয়ার, ১ জন ডাটা প্রসেসর এবং ৬ জন খালাসী) গঠন করে তা অনুমোদনের জন্য পরিচালক (জরিপ)-এর নিকট প্রেরণ করবেন। এছাড়া তিনি প্রতি দু'মাস অন্তর অন্তর কমপক্ষে একবার মাঠ পর্যায়ে কর্মরত একটি জিওডেটিক সার্ভে দল-এর মাঠের কাজ পরিদর্শন করবেন।

৫। উপ-পরিচালক (সেটেলমেন্ট অপারেশন-১/২)

দায়িত্ব

পরিচালক (ভূমি রেকর্ড) এর সার্বিক তত্ত্বাবধানে তিনি উপজেলাওয়ারী কর্মপরিকল্পনা বাস্তবায়ন তদারকী ও পরীক্ষা করবেন।

৬। চার্জ অফিসার (বাউন্ডারী)/ সহকারী পরিচালক (জরিপ)

দায়িত্ব

উপ-পরিচালক (জরিপ)-এর নির্দেশক্রমে চার্জ অফিসার (বাউন্ডারী)/ সহকারী পরিচালক (জরিপ)গণ তাঁদের অধীনস্থ ক্যাম্প অফিসার এবং সার্ভেয়ারগণকে নিয়ে মাঠ পর্যায়ে জিওডেটিক কন্ট্রোল নেটওয়ার্ক স্থাপন (Establishment of Geodetic Control Network)এর কাজ সম্পন্ন করার নিমিত্ত প্রণীত বার্ষিক কর্মপরিকল্পনা বাস্তবায়ন করবেন। এছাড়া তাঁরা প্রতি মাসে কমপক্ষে একবার মাঠ পর্যায়ে কর্মরত একটি জিওডেটিক সার্ভে দল-এর মাঠের কাজ পরিদর্শন করবেন।

খ। সেটেলমেন্ট কর্মকর্তা/কর্মচারীদের সুনির্দিষ্ট দায়িত্বাবলী

১। জোনাল সেটেলমেন্ট অফিসার

দায়িত্ব

মহাপরিচালকের সার্বিক তত্ত্বাবধানে এবং নিয়ন্ত্রণাধীনে জোনাল সেটেলমেন্ট অফিসার তাঁর জোনের প্রধান প্রশাসনিক, আর্থিক ও অপারেশনাল কর্মকর্তা হিসাবে দায়িত্ব পালন করবেন। তাঁর নিয়ন্ত্রণাধীণ এলাকায় ডিজিটাল ভূমি রেকর্ড ও নকশা প্রণয়নের জন্য প্রাপ্ত/প্রাপ্তব্য প্রশিক্ষিত জনবল, যন্ত্রপাতি ও প্রাসংগিক অন্যান্য বিষয় বিবেচনা করে কর্মপরিকল্পনা প্রণয়ন করবেন। উক্ত কর্মপরিকল্পনায় স্তর -২ থেকে স্তর -১০ এর কাজ সম্পন্ন করার জন্য অত্র জিআই এর ৪.৪ থেকে ৪.১১ অনুচ্ছেদে বর্ণিত কার্যক্রম বাস্তবায়ন নিশ্চিত করবেন।

তিনি প্রতি বছর জানুয়ারী-ফেব্রুয়ারী মাসে যে সকল এলাকায় ডিজিটাল পদ্ধতিতে জরিপ করা প্রয়োজন তার তালিকা সার্ভে আইন ১৮৭৫ এর ৩ ধারা ও প্রজাস্বত্ব আইনের ১৪৪ (৩) ধারা অনুযায়ী অধিদপ্তরের মাধ্যমে ভূমি মন্ত্রণালয়ের অনুমোদনের জন্য প্রেরণ করবেন। সরকার প্রস্তাব অনুমোদন করলে তিনি অধিদপ্তরের জরিপ শাখাকে পরিশিষ্ট ১১-এ জিওডেটিক কন্ট্রোল নেটওয়ার্ক স্থাপন (Establishment of Geodetic Control Network) এর জন্য প্রতি বছর মে মাসের মধ্যে অধিযাচন প্রদান করবেন। একই সাথে তিনি সহকারী সেটেলমেন্ট অফিসার কর্তৃক ডিজিটাল জরিপের স্তর -২ থেকে স্তর -১০ পর্যন্ত দাখিলকৃত কর্মপরিকল্পনা অনুমোদন করবেন। বিভিন্ন উপজেলা সেটেলমেন্ট অফিসে অনুমোদিত কর্মপরিকল্পনা অনুযায়ী ডিজিটাল পদ্ধতিতে মাঠের জরিপ কার্যক্রম পরিচালিত হচ্ছে কিনা তা তিনি নিজে মাসিক পরিদর্শনসূচী অনুযায়ী পরিদর্শন করবেন। এ ছাড়াও চার্জ অফিসারগণ এবং কারিগরি উপদেষ্টার মাধ্যমেও তা নিশ্চিত করবেন। তিনি তাঁর জোনের সকল ডিজিটাল কার্যক্রম সম্পন্ন করার জন্য দায়বদ্ধ থাকবেন।

২। চার্জ অফিসার

দায়িত্ব

চার্জ অফিসার জোনাল সেটেলমেন্ট অফিসারের নির্দেশাবলী অনুযায়ী উপজেলা কার্যালয়ের সহকারী সেটেলমেন্ট অফিসারের মাধ্যমে ডিজিটাল ভূমি জরিপ কার্যক্রম যথাযথভাবে বাস্তবায়িত হচ্ছে কিনা তা নিশ্চিত করবেন। তিনি সরাসরি মাঠ পর্যায়ে সহকারী সেটেলমেন্ট অফিসার, উপ-সহকারী সেটেলমেন্ট অফিসারসহ অন্যান্য কর্মচারীগণের কাজের তদারকি করবেন। তিনি তাঁর সকল কার্যক্রম সম্পর্কে জোনাল সেটেলমেন্ট অফিসারের নিকট সরাসরি দায়বদ্ধ থাকবেন। তিনি সকল ডিজিটাল ডাটার যথাযথ নিরাপত্তা ব্যবস্থা গড়ে তুলবেন এবং সকল ডিজিটাল কার্যক্রমের অডিট ট্রেইল নিয়মিত পরীক্ষা করে জোনাল সেটেলমেন্ট অফিসার ও অধিদপ্তরকে অবহিত করবেন।

৩। সদর সহকারী সেটেলমেন্ট অফিসার

দায়িত্ব

সদর সহকারী সেটেলমেন্ট অফিসার জোনাল সেটেলমেন্ট অফিসারের দাপ্তরিক (প্রশাসনিক ও অপারেশনাল) কার্যক্রমে সার্বিক সহযোগীতা প্রদান করবেন।

৪। কারিগরি উপদেষ্টা

দায়িত্ব

তিনি জোনাল সেটেলমেন্ট অফিসারের কারিগরি বিষয়ক উপদেষ্টা। তিনি জোনাল সেটেলমেন্ট অফিসের অধীন সকল উপজেলায় ডিজিটাল পদ্ধতিতে চলমান জরিপ অপারেশন কারিগরি দিক থেকে সঠিকভাবে পরিচালিত হচ্ছে কিনা তা নিশ্চিত করবেন।

৫। পেশকার

দায়িত্ব

উপজেলা সেটেলমেন্ট অফিসের ডিজিটাল জরিপ কাজের জন্য প্রয়োজনীয় লজিস্টিক সাপোর্ট সংগ্রহ ও সংরক্ষনে সহকারী সেটেলমেন্ট অফিসারকে সহায়তা করবেন। কম্পিউটারে মৌজা তালিকা প্রস্তুতি, মাসিক রিটার্ন প্রস্তুতি, মাসিক বেতনবিল প্রস্তুতকরণ, বিভিন্ন রেজিস্টার সংরক্ষণসহ দাপ্তরিক সকল দায়িত্ব পালন করবেন। এছাড়া প্রয়োজনে তিনি যে কোন ডিজিটাল কার্যক্রমে ডাটা এন্ট্রি অপারেটর হিসেবে কাজ করবেন।

৬। রেকর্ডকিপার

দায়িত্ব

উপজেলা সেটেলমেন্ট অফিসের মুদ্রিত ডিজিটাল রেকর্ড ব্যবস্থাপনা ও সংরক্ষনে সহকারী সেটেলমেন্ট অফিসারকে সহায়তা করবেন। এছাড়া প্রয়োজনে তিনি যে কোন ডিজিটাল কার্যক্রমে ডাটা এন্ট্রি অপারেটর হিসেবে কাজ করবেন।

৭। পেশকার / রেকর্ড কিপার, কপিষ্ট-কাম-বেঞ্চ সহকারী বা খারিজ সহকারীগণ যখন ডাটা এন্ট্রি অপারেটর হিসেবে কাজ করবেন তখন তাঁদের করণীয় হচ্ছে:

০১. ডাটা এন্ট্রি অপারেটরগণ রেকর্ড প্রস্তুতের পাশাপাশি দ্রুত খতিয়ান ডাটাবেজে মালিকানার তথ্য এন্ট্রি করার ব্যবস্থা গ্রহণ করবেন। ডাটাবেজে এন্ট্রিকৃত খতিয়ানের নিরাপত্তার জন্য সংশ্লিষ্ট অপারেটর দায়ী থাকবেন। এক্ষেত্রে তিনি গোপন পাসওয়ার্ড ব্যবহার করবেন কিংবা নিরাপত্তা ব্যবস্থা সঠিকভাবে নিশ্চিত করবেন;

০২. প্রতিটি পাসওয়ার্ড গোপন থাকবে। তবে তা জোনাল সেটেলমেন্ট অফিসার কিংবা তার মনোনীত কর্মকর্তার কাছে গোপনে রক্ষিত থাকবে;

০৩. আপত্তি, আপীল, চূড়ান্ত যাঁচসহ যে কোন স্তরে কোন পরিবর্তন প্রয়োজন হলে সংশ্লিষ্ট কর্মকর্তার লিখিত আদেশ ছাড়া তা করা যাবে না। অবশ্যই লিখিত আদেশবলে সংশোধন করা যাবে এবং আদেশপত্র সংরক্ষণ করতে হবে। সেই সাথে আদেশমূলে সংশোধন সংক্রান্ত রেজিস্টার অপারেটর কর্তৃক সংরক্ষিত হবে;

০৪. চূড়ান্ত প্রকাশনার জন্য প্রতিটি খতিয়ান পুফ পরীক্ষা করার জন্য মুদ্রণ করতে হবে এবং পরীক্ষায় প্রাপ্ত ভুল সংশ্লিষ্ট কর্মকর্তার লিখিত আদেশে পুনরায় সংশোধন করতে হবে, প্রয়োজনে আদেশ সংরক্ষণ করতে হবে;

০৫. ভুল সংশোধন শেষে খতিয়ান কপি নিয়মানুযায়ী মুদ্রণ করতে হবে।

পরিশিষ্ট-৩

ডিজিটাল জরিপের পয়েন্ট-কোড (Point-Code)

SL#	Objects/Point Name	Code	Descriptions
A. Control Point Codes (according to importance)			
01	Permanent Survey Marks	PSM	Points treated as permanent survey marks with three dimensional

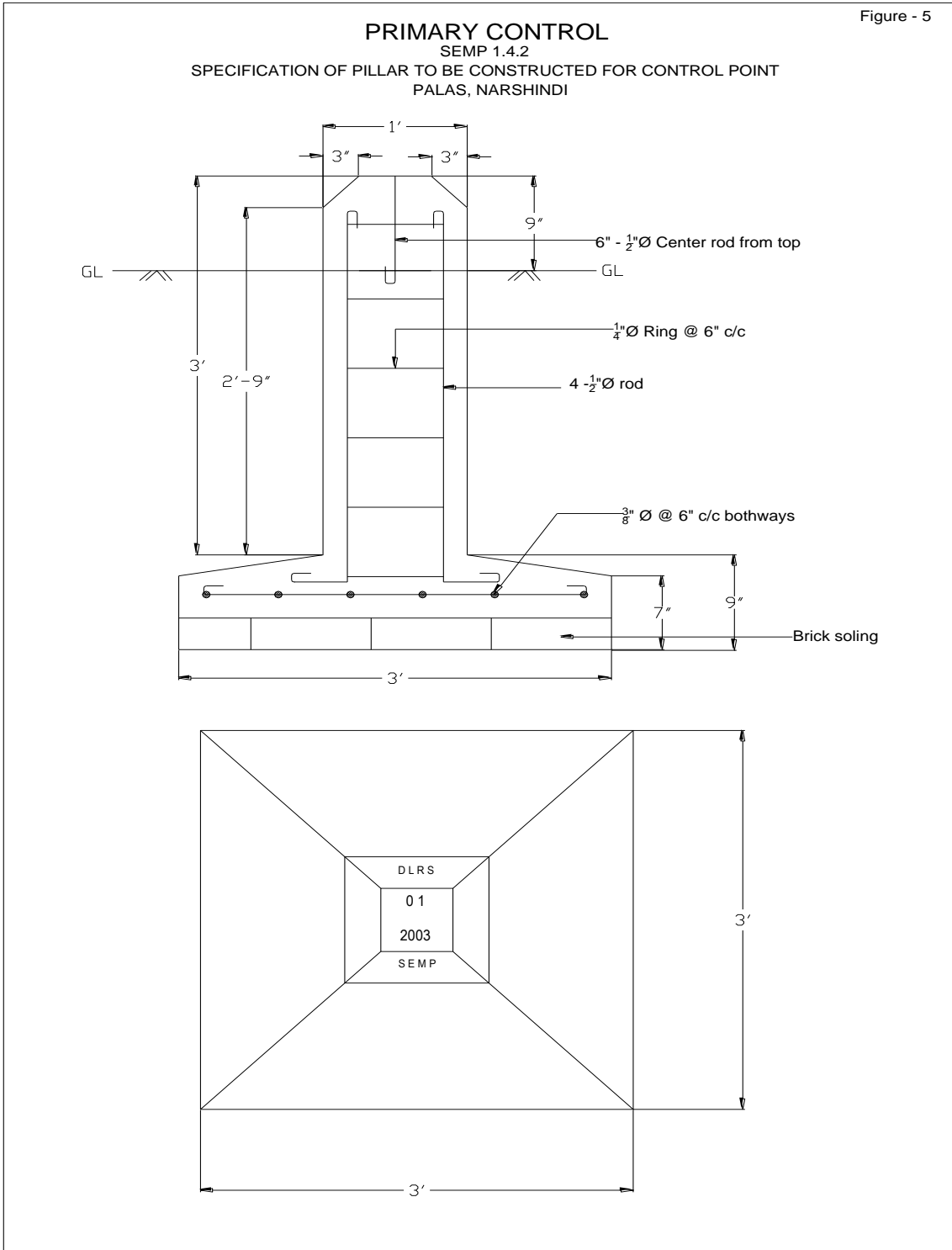
SL#	Objects/Point Name	Code	Descriptions
			coordinates (NEZ), mostly 1 st & 2 nd order GPS pillars established by the Survey of Bangladesh (SoB) identified as PSM.
02	Permanent Cadastral Survey Marks	PCSM	Points treated as Cadastral Survey Control Marks (GPS point) with three dimensional Co-ordinates (NEZ), established by the DLRS in every mouzas referenced from GPS pillars of SoB identified as CSCM.
03	Traverse Survey Controls	TSC	Traverse points (Temporary) as marked in the field for fresh cadastral survey referenced from PCSM of DLRS.
04	Observation Point	OP	Points (Temporary) used for observation for taking cadastral data.
B. Cadastral Boundary Feature Codes (Alphabetically)			
05	Bil	BIL	Semi-large water-bodies
06	Canal	CNL	All types of Canals i.e., Khal etc.
07	Doba	DOBA	Semi-small water-bodies
08	Educational Institutions	EDUI	All kinds of educational Institutions, like Schools, Madrasas, College, Uninarsities etc.
09	Embankment	EMKT	Large embankments for protecting homesteads, crops, livestock, etc. from floods.
10	Export Processing Zone	EPZ	Industrial zones, exclusively used for producing export-oriented goods & services.
11	ForestLand	FLAND	All kinds of forest lands
12	Garden	GRDN	All types of gardens
13	Gas line	GL	Natural Gas Transmission Lines
14	Gopat	GPT	Path for Cattle-driven cart
15	Graveyard	GYRD	Muslim burial place

SL#	Objects/Point Name	Code	Descriptions
16	Ground	GND	All types of grounds mostly play ground, excluding Stadium
17	Halot	HLT	Path used by farmers for carrying crops from field
18	Haor	HAOR	Large water-bodies
19	Hat-bazar	HTBR	Hat-bazar with Prominent peripheries
20	Hill	HILL	Hill & hilly areas
21	Homestead	HOME	Plots used as Homestead mainly in rural areas
22	Hospital	HSPL	All types of health-care centres
23	Path	PATH	Self-used path
24	Patit land	PTL	Uncultivated land
25	Plot Boundary	PLTBDY	Paddy field, Bhita, Plot when treated as Plot with Specific Demarcation
26	Police Station	PS	Thana Headquarters
27	Ponds	POND	A pool of stagnant water
28	Railway	RLWY	Railway both Metre-gauge & Broad-gauge
29	River	RVR	Long water-bodies with continuous flow or not
30	Road	ROAD	All types of Road
31	Stadium	STDM	Play ground with permanent seating arrangement (Gallery) for audiences around the field
32	Training Institution	TRGI	All types of Technical Training Centre
33	Union Parishad	UP	First Administrative Unit of local government in the rural areas run by elected representatives
34	Upozila Parishad	UZP	Upozila Parishad headed by elected Chairman

SL#	Objects/Point Name	Code	Descriptions
35	Zilla Parishad	ZP	Zilla Parishad headed by a Chairman
C. Non-Cadastral Feature Codes (Alphabetically)			
36	Buildings	BLDG	All types of Buildings including high-rise
37	Church	CRCH	Place of worship for Christian Community
38	Cinema Hall	CH	Amusement Hall for movie pictures
39	Dargah	DRGH	Grave of famous muslim-saints
40	Electric Pole	ELP	Electricity Distribution Pole
41	Mosque	MOSQ	Place for worship for Muslim community
43	Pagoda	PGDA	Place of worship for Buddhist community
42	Shasman	SHSM	Place for burning dead bodies of Hindu community
44	Temple	TMPL	Place of worship for Hindu Community
45	Tin	TIN	Tinshed semi-pacca building
46	Tower	TWR	Telecommunication Tower

প্রাইমারী জিওডেটিক পিলার এর নকশা

Figure - 5

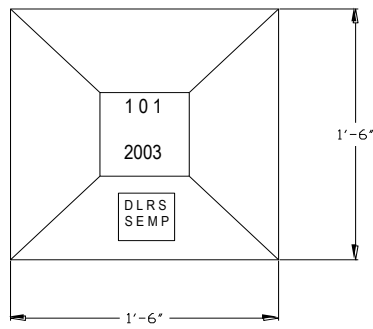
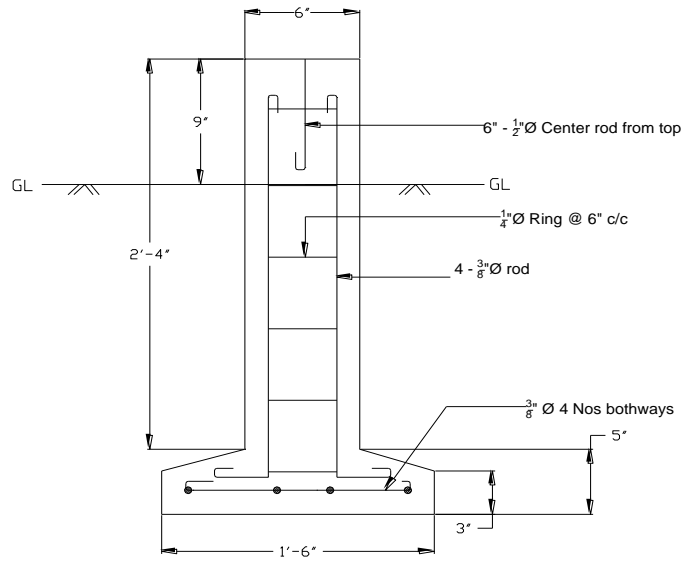


SECONDARY CONTROL

SEMP 1.4.2

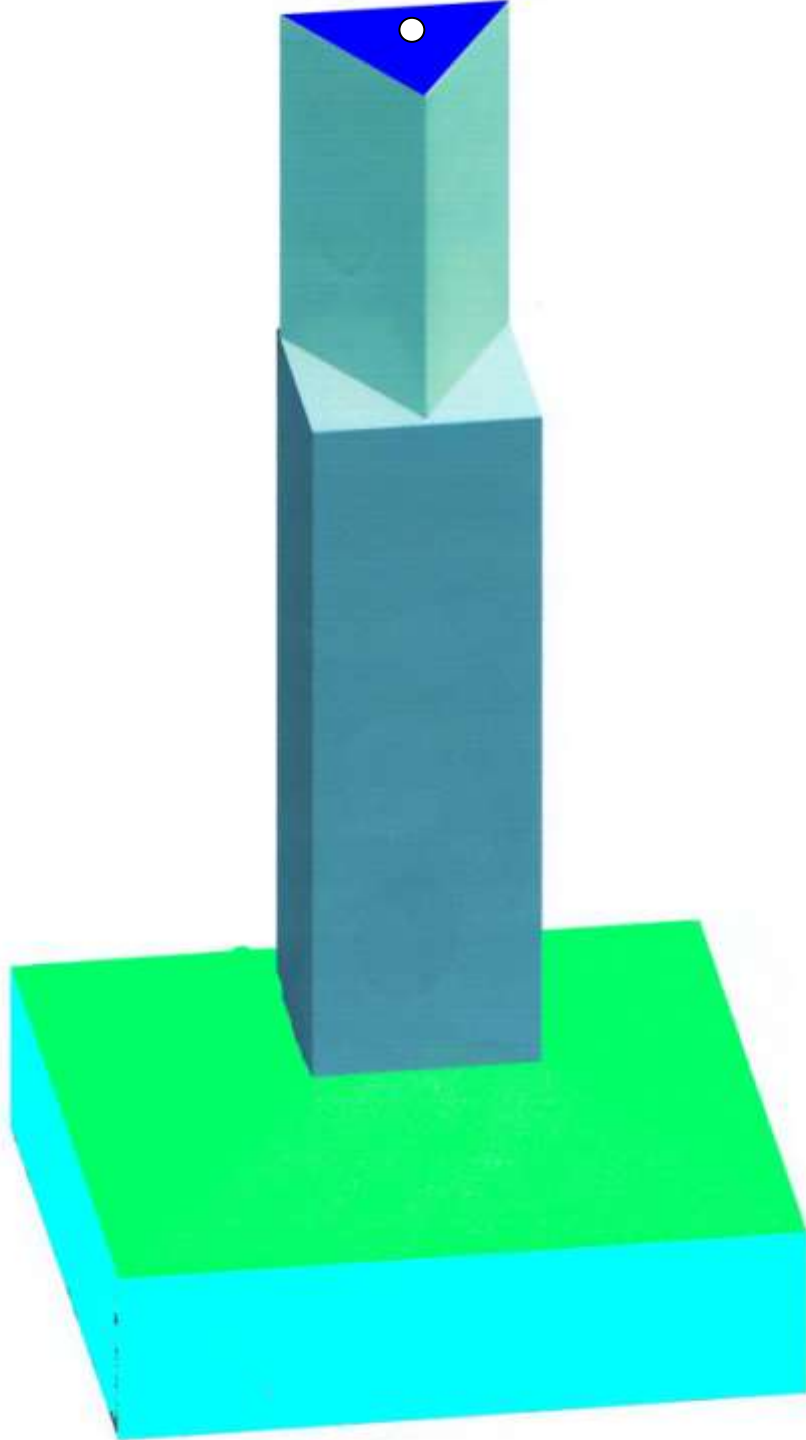
SPECIFICATION OF PILLAR TO BE CONSTRUCTED FOR CONTROL POINT
PALAS, NARSHINDI

Figure - 6



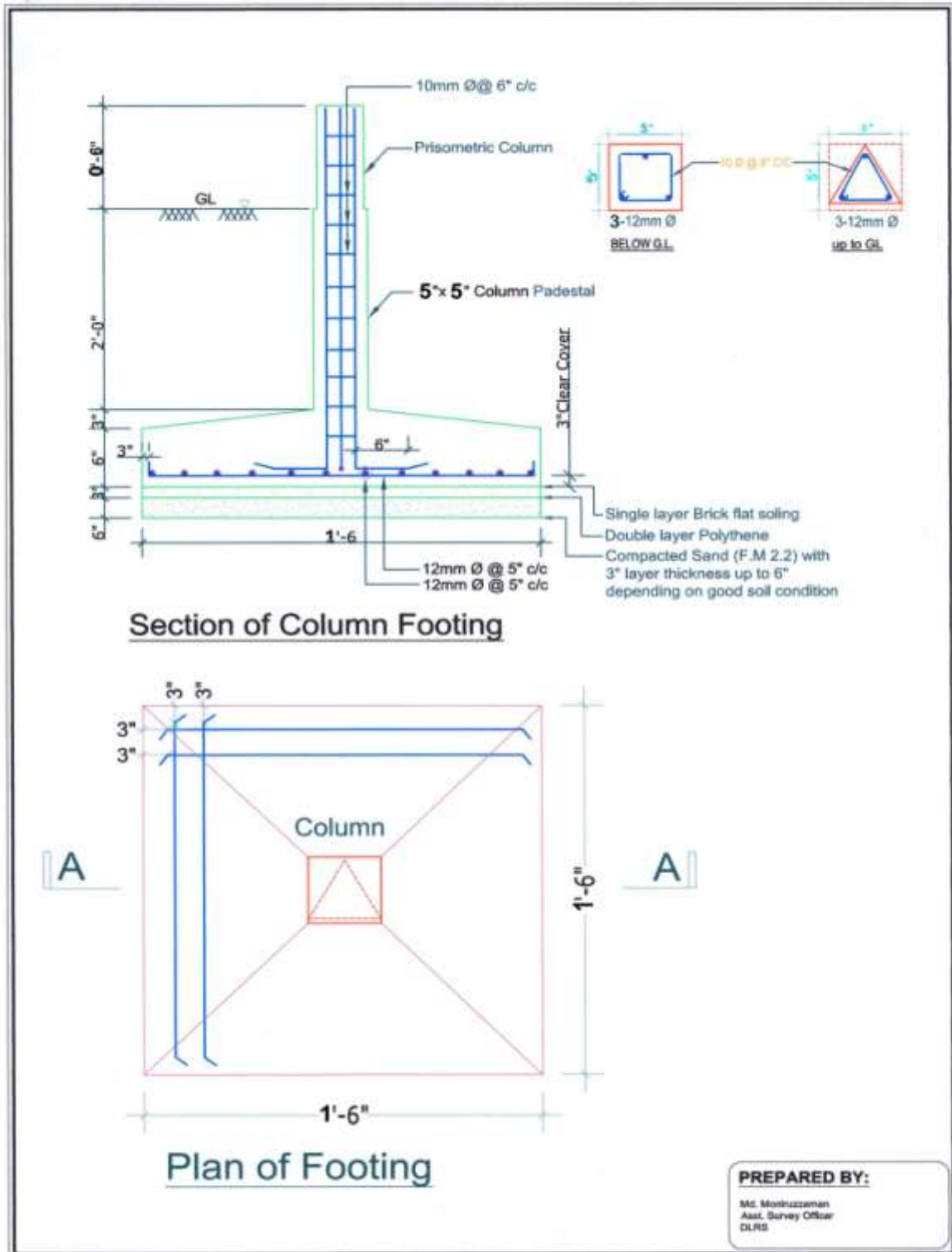
পরিশিষ্ট -৫

মোজা ত্রি-সীমানা পিলার



General view of the proposed pillar

পরিশিষ্ট -৬



মালিকানা ও দখল সংক্রান্ত তথ্য বিবরণী ফরম

মৌজার নাম	জে,এল নং(প্রসঙ্গাবিত)	সিট নং
থানা	জেলা	

খতিয়ান নং :-

দাগ নং			জমির শ্রেণী	জমির পরিমান	
সি এস/এস এ (ম্যাপ অনুযায়ী)	আর এস (ম্যাপ অনুযায়ী)	হাল			
দখলকারের নাম,পিতার নাম ও ঠিকানাঃ					
মালিকানার সূত্র					
ওয়ারিশমূলে (কাহার ওয়ারিশ)	পূর্ব রেকর্ড (খতিয়ান নং)	ক্রয়মূলে (দলিল নং ও তারিখ)	দান/উইল/হেবামূলে (দলিল নং ও তারিখ)	বন্দোবস্তমূলে (দলিল/বরাদ্দ পত্র)	অন্যান্য

দায় বিষয়ক	
বন্ধক/অস্থায়ী লিজ/উইল/ দায়বদ্ধতা/ চলাচলের অধিকার / অন্যান্য	
দখলকার/প্রতিনিধির স্বাক্ষর ও তারিখঃ	
মোবাইল নম্বর-	
সার্ভেয়ারের নাম, স্বাক্ষরঃ (মোবাইল ও ইমেইলসহ)	

পরিশিষ্ট -৮

ডিজিটাল বদর রেজিষ্টার

সহকারী স্টেটমেন্ট অফিসারের কার্যালয়

উপজেলা/থানা-

বদর নং

তারিখঃ

মৌজা-

জে এল নং

জেলা-

তফসিল - ১

বদরভুক্ত দাগ/দাগসমূহ

বর্তমান দাগ		
দাগ নং	এরিয়া	দখল বিষয়ক

তফসিল ১ বর্ণিত দাগ/দাগসমূহ সরেজমিন পরিমাপ করে আগামী..... তারিখের মধ্যে সার্ভে পরিমাপ (সফট কপি) ডাটা প্রসেসরের নিকট প্রেরণের জন্য জনাব..... কে নির্দেশ দেওয়া হলো।

তসদিক/আপত্তি/আপীল অফিসার
(নাম ও পদবীযুক্ত সীল)

আদেশানুযায়ী সরেজমিন পরিমাপ করে সংশোধিত সার্ভে পরিমাপ (সফট কপি) ডাটা প্রসেসরের নিকট প্রেরিত হয়েছে।

সার্ভেয়ার/পরিমাপকারী
(নাম ও পদবীযুক্ত সীল)

তফসিল - ২

বদর সমাপ্ত দাগ/দাগসমূহ

বদর সমাপ্ত দাগ ও সংশোধিত এরিয়া		
দাগ নং	এরিয়া	দখল বিষয়ক

সার্ভেয়ার কর্তৃক দাখিলকৃত সার্ভে পরিমাপ অনুযায়ী পৃথক ফাইলে নকশা ডাটা প্রসেস শেষে তপসিল- ২তে সংশোধিত দাগ ও এরিয়া অনুমোদনের জন্য পেশ করা হলো।

ডাটা প্রসেসর
(নাম ও পদবীযুক্ত সীল)

সার্ভেয়ারের দাখিলকৃত সার্ভে পরিমাপ এবং ডাটা প্রসেসর কর্তৃক প্রসেস শেষে দাখিলকৃত সংশোধিত পরিমাপ পরীক্ষা শেষে অনুমোদন/ বাতিল করা হলো।

তসদিক/আপত্তি/আপীল অফিসার
(নাম ও পদবীযুক্ত সীল)

তসদিক/আপত্তি/আপীল অফিসার কর্তৃক নির্দেশিত হয়ে তফসিল বর্ণিত সংশোধিত পরিমাপ অনুযায়ী মূল ডিজিটাল নকশা/ ডাটাবেজে সংশোধন করা হলো।

ডাটা প্রসেসর
(নাম ও পদবীযুক্ত সীল)

দেখলাম। নথিতে যথাযথভাবে সংরক্ষণ করুন।

তসদিক/আপত্তি/আপীল অফিসার
(নাম ও পদবীযুক্ত
সীল)

ডিজিটাল ভূমি জরিপ কাজের প্রমাণ

স্তর	কাজ	প্রতি কার্যদিবস	দায়-দায়িত্ব
স্তর-১	০১। জিওডেটিক সার্ভে কন্ট্রোল পয়েন্ট রেকর্ডকরণ	১০টি	প্রতি সেট জিওডেটিক সার্ভেয়ার
স্তর -১	০২। জিওডেটিক সার্ভে পিলার স্থাপন	প্রতি মৌসুমে চিহ্নিত সকল পিলার	উপজেলা সেটেলমেন্ট অফিস (ইউএনও এর সহযোগিতায়)
স্তর -১	০৩। জিওডেটিক সার্ভে পয়েন্ট ডাটা কালেকশন	১৫টি	প্রতি সেট জিওডেটিক সার্ভেয়ার
স্তর -১	০৪। জিওডেটিক সার্ভে ডাটা প্রসেসিং	৪৫টি পয়েন্ট	প্রতিজন জিওডেটিক সার্ভে ডাটা প্রসেসর
স্তর -২	০৫। ক্যাডাস্ট্রাল ডাটা কালেকশনঃ এলাকাভিত্তিক	৩০০ থেকে ৪০০ পয়েন্ট	প্রতিজন ক্যাডাস্ট্রাল সার্ভেয়ার
স্তর -২	০৬। ক্যাডাস্ট্রাল ডাটা প্রসেসিংঃ এলাকাভিত্তিক	৮০০-১০০০ পয়েন্ট	প্রতিজন ক্যাডাস্ট্রাল সার্ভে ডাটা প্রসেসর (সর্বোচ্চ ৩ জন সার্ভেয়ারের ডাটা প্রসেস করবেন)
স্তর -২	০৭। ফিল্ড ভ্যারিফিকেশন	৮০ দাগ	প্রতি সেট ক্যাডাস্ট্রাল সার্ভেয়ার
স্তর -২	০৮। ডিজিটাল পরতাল	প্রতি ১০০ একর কিংবা ৪০.৪৭ হেক্টরে কমপক্ষে ৫০০ মিটার	প্রতিজন সাব এএসও ১জন সার্ভেয়ারের সংগৃহিত ডাটার ৫% ডাটা সরেজমিনে পরীক্ষাপূর্বক এর গুণগতমান যাচাই করবেন। এসময়ে ৫% এর বেশী ভুল পাওয়া গেলে তিনি সার্ভেয়ারকে পুনরায় ক্যাডাস্ট্রাল ডাটা সংগ্রহ করতে নির্দেশ প্রদান করবেন।
স্তর -৩	০৯। খানাপুরী-বুঝারত	৬০ দাগ	প্রতি সেট ক্যাডাস্ট্রাল সার্ভেয়ার
স্তর -৪	১০। তসদিক	৬০ খতিয়ান	তসদিক অফিসার
স্তর -৫	১১। তসদিকোত্তর যাঁচ	৮০টি খতিয়ান	তসদিকোত্তর যাঁচ সংশ্লিষ্ট কর্মকর্তা-কর্মচারী
স্তর -৬	১২। খসড়া প্রকাশনা	--	----
স্তর -৭	১২। আপত্তি শুনানি	১৫ টি কেস	আপত্তি অফিসার
স্তর -৮	১৩। আপীল শুনানি	১০টি কেস	আপীল অফিসার
স্তর -৯	১৪। চূড়ান্ত যাঁচ: খতিয়ান	৮০টি খতিয়ান	যাঁচ শাখার সংশ্লিষ্ট কর্মকর্তা/কর্মচারী
	১৫। নকশা	৫ টি	ড্রাফটসম্যান/ক্যাডাস্ট্রাল ডাটা প্রসেসর
ডাটাবেইজে খতিয়ান এন্ট্রি		৮০টি খতিয়ান	ডাটা এন্ট্রি অপারেটর

পরিশিষ্ট ১০

সার্ভে অব বাংলাদেশ এর নিকট রিকুইজিশন পত্র

গণপ্রজাতন্ত্রী বাংলাদেশ সরকার

ভূমি রেকর্ড ও জরিপ অধিদপ্তর

২৮ শহীদ তাজউদ্দীন আহমদ সরণী,

তেজগাঁও, ঢাকা-১২০৮।

স্মারক নং-----

তারিখ:----/----/-----খ্রি:

বিষয়:- ডিজিটাল পদ্ধতিতে সারাদেশের ভূমি জরিপ কার্যক্রম পরিচালনার জন্য মৌজা স্তরে জিওডেটিক কন্ট্রোল নেটওয়ার্ক স্থাপনের (Establishment of Geodetic Control Network) অনুমতি প্রদান প্রসংগে।

উপর্যুক্ত বিষয়ে আপনার সদয় দৃষ্টি আকর্ষণ পূর্বক জানানো যাচ্ছে যে, সরকার চলতি ২০-- - - - অর্থ বছর হতে পর্যায়ক্রমে সারাদেশের ডিজিটাল পদ্ধতিতে ভূমি জরিপের মাধ্যমে নকশা ও খতিয়ান প্রণয়নের কাজ সম্পন্ন করার জন্য উদ্যোগ গ্রহণ করেছে। ভূমি জরিপের মাধ্যমে ক্যাডাস্ট্রাল নকশা ও খতিয়ান প্রণয়নের কাজটি ভূমি রেকর্ড ও জরিপ অধিদপ্তরের। ডিজিটাল পদ্ধতিতে ভূমি জরিপ কাজ পরিচালনা করতে হলে সারাদেশের সবগুলো মৌজায় জিওডেটিক কন্ট্রোল নেটওয়ার্ক স্থাপন (Establishment of Geodetic Control Network) / পার্মানেন্ট ক্যাডাস্ট্রাল সার্ভে মার্ক বা PSCM করা একান্তই প্রয়োজন। কিন্তু জিওডেটিক কন্ট্রোল নেটওয়ার্ক স্থাপন (Establishment of Geodetic Control Network) করার মূল দায়িত্ব বাংলাদেশ জরিপ অধিদপ্তর (সার্ভে অব বাংলাদেশ)-এর। এর পরিপ্রেক্ষিতে আপনার অধিদপ্তরের দায়িত্বপ্রাপ্ত সংশ্লিষ্ট কর্মকর্তাগণের সাথে অনানুষ্ঠানিক আলোচনার মাধ্যমে জানা গিয়েছে যে, মৌজা স্তরে জিওডেটিক কন্ট্রোল নেটওয়ার্ক স্থাপনের (Establishment of Geodetic Control Network) কাজটি বাংলাদেশ জরিপ অধিদপ্তর (সার্ভে অব বাংলাদেশ)-এর বর্তমান এবং নিকট ভবিষ্যতের কোন পরিকল্পনায় অন্তর্ভুক্ত নেই।

এমতাবস্থায়, ভূমি রেকর্ড ও জরিপ অধিদপ্তর কর্তৃক পর্যায়ক্রমে সারাদেশের ডিজিটাল পদ্ধতিতে ভূমি জরিপের মাধ্যমে নকশা ও খতিয়ান প্রণয়নের কাজ সম্পন্ন করার লক্ষ্যে জরুরী ভিত্তিতে মৌজা স্তরে জিওডেটিক কন্ট্রোল নেটওয়ার্ক স্থাপন (Establishment of Geodetic Control Network) করার নিমিত্ত অনুমতি প্রদান করার জন্য সবিনয় অনুরোধ করা হলো।

(-----)

পরিচালক(জরিপ)

ফোন: ৮১১৩০১৫ (অঃ)

সার্ভেয়ার জেনারেল,

বাংলাদেশ জরিপ অধিদপ্তর,

২৯ শহীদ তাজউদ্দীন আহমদ সরণী

তেজগাঁও, ঢাকা-১২০৮।

[দৃষ্টি আকর্ষণ:-পরিচালক (প্রতিরক্ষা সার্ভে পরিদপ্তর)]

পরিশিষ্ট ১১

জিওডেটিক কন্ট্রোল নেটওয়ার্ক স্থাপন (Establishment of Geodetic Control Network) এর কাজ সম্পন্ন করার জন্য অধিযাচন (Requisition) প্রদান/ সংগ্রহ

সরকার কর্তৃক সার্ভে আইন ১৮৭৫ এর ৩ ধারা ও প্রজাস্বত্ব আইনের ১৪৪ (৩) ধারা অনুযায়ী সরকারী গেজেটে প্রকাশিত তালিকার ভিত্তিতে পরিচালক (জরিপ), জোনাল সেটেলমেন্ট অফিসারগণের নিকট থেকে নিম্নবর্ণিত ছকে অধিযাচন (Requisition) সংগ্রহ করে সে অনুযায়ী জিওডেটিক কন্ট্রোল নেটওয়ার্ক স্থাপন (Establishment of Geodetic Control Network) এর কাজ সম্পন্ন করতে পারেন।

ক্রমিক নং	জোনাল সেটেলমেন্ট অফিসের নাম	বিভাগের নাম	জেলার নাম	উপজেলা/ থানার নাম	মোজার নাম	জরিপের নামসহ জে,এল, নম্বর	এরিয়া	মন্তব্য
১	২	৩	৪	৫	৬	৭	৮	৯

-৬০-

পরিশিষ্ট ১২

মোজার সরকারী খাস জমির তালিকা ফরম

মোজার নাম: জে, এল, নং

উপজেলা / থানার নাম: জেলা:

ক্রঃ নং	দাগ নম্বর	জমির শ্রেণী	জমির পরিমাণ				মন্তব্য (পাবলিক ইজমেন্ট ও অন্যান্য)
			হেক্টর	এয়র	একর	শতাংশ	
০১.							
০২.							
০৩.							
০৪.							
০৫.							
০৬.							
০৭.							
০৮.							
০৯.							
১০.							
১১.							
১২.							
১৩.							
১৪.							
১৫.							
		মোট জমি =					

দায়িত্ব প্রাপ্ত কর্মকর্তার স্বাক্ষর ও সীল

-৬১-

পরিশিষ্ট- ১৩

চূড়ান্ত প্রকাশনার প্রত্যয়ন পত্র (নমুনা)

প্রত্যয়ন করা যাইতেছে যে, ১৯৫০ সনের রাষ্ট্রীয় অর্জন ও প্রজাসত্ত্ব আইনের ১৪৪(৭) ধারা মতে এবং ১৯৫৫ সনের প্রজাসত্ত্ব বিধিমালার ৩২ও ৩৩ বিধিমতে ঢাকা জেলাধীন সাভার উপজেলার ১ নং কমলাপুর মৌজার (১-৫০০) = ৫০০টি প্রণীত খতিয়ান সম্বলিত নিমণবর্ণিত খতিয়ান বাদে মৌজার চূড়ান্ত প্রকাশনা দেয়া হলো।

প্রকাশনা বহির্ভূত খতিয়ানসমূহ (যদি থাকে) :

১। রীটজনিত কারনে (খতিয়ান নং---,---,---,---,---) = --- (কথায় ----) টি।

২। বাতিল খতিয়ান (খতিয়ান নং---,---,---,---,---) = --- (কথায় -----) টি।

প্রকাশনা বহির্ভূত মোট খতিয়ান সংখ্যাঃ ----- (কথায় -----) টি।

চূড়ান্ত প্রকাশনা অফিসার

(নাম, পদবী ও স্বাক্ষর)

হেক্টর ও একরযুক্ত নতুন খতিয়ানের নমুনা

ডিজিটাল খতিয়ান

বাংলাদেশ ফরম নং ৫৪৬২ (ডিজিটাল)

ভূমি জরিপের নাম t- বাংলাদেশ সার্ভে (ডিজিটাল)

খতিয়ান নং

খতিয়ান প্রস্তুতের সময়কাল..... হতে.....পর্যন্ত।

বিভাগঃ

জেলাঃ.....

উপজেলা/থানাঃ.....

মৌজার নামঃ.....

জে.এল.নং..

মালিকের নাম, মালিকের পিতা/ স্বামীর নাম ও ঠিকানা	অংশ	সাবেক দাগ নং	হালদাগ নং	জমির শ্রেণী		দাগের মোট জমির পরিমাণ				দখল বিষয়ক বা অন্যান্য বিশেষ মন্তব্য
				কৃষি	অকৃষি	হেক্টর	এয়র	একর	শতাংশ	
১	২	৩	৪	৫	৬	৭	৮	৯	১০	১১
খতিয়ানের মোট জমি										

..... ধারা মোতাবেক নোট বা পরিবর্তন।

মায় মোকদ্দমা নং..... সন.....

[*নমুনা স্বরূপঃ তবে বর্তমান প্রচলিত খতিয়ানের আদলে পরিবর্তনযোগ্য]